

Examen VMBO-GL

**2023**

versie blauw, onderdeel **B**

**profielvak-cspe PIE – GL**

**praktijkopdrachten**

---

Naam kandidaat \_\_\_\_\_ Kandidaatnummer \_\_\_\_\_

De richttijd voor dit onderdeel is 200 minuten.

Voor dit onderdeel zijn maximaal 29 punten te behalen.

Bij elke vraag of opdracht staat hoeveel punten met een goede uitvoering behaald kunnen worden.

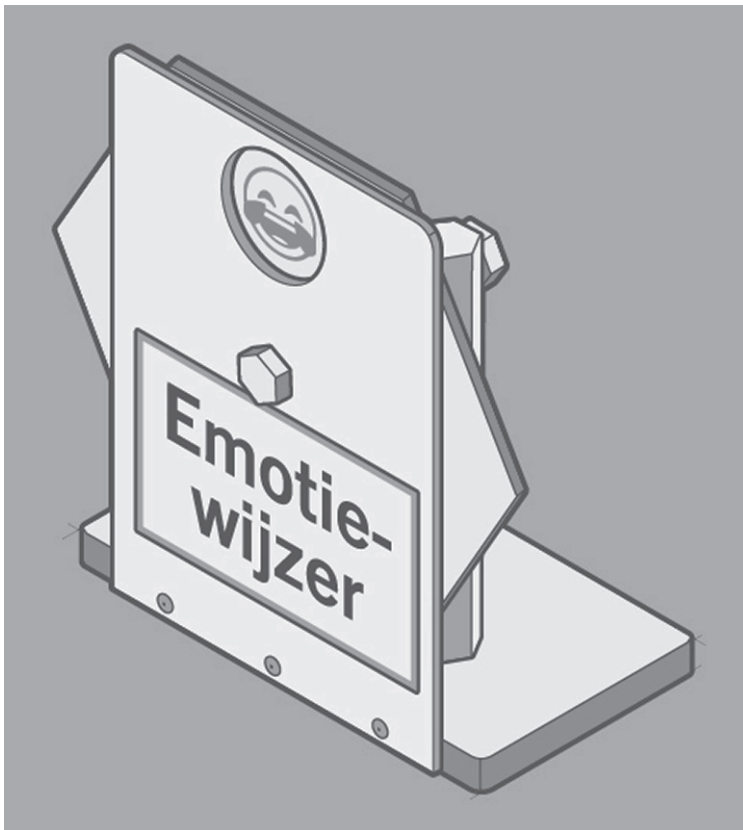
**opdrachten onderdeel B**

Facet: minitoetsvragen maken

Facet: vragen beantwoorden over het werkstuk

- 1 onderdelen voor het werkstuk maken
- 2 het werkstuk samenstellen
- 3 terugkijken in een gesprek

Je gaat een emotiewijzer maken. Je kunt deze wijzer op je bureau zetten en ermee aangeven hoe je je voelt.



- 9p 1 Maak de onderdelen voor de emotiewijzer.
- Je krijgt de materialen voor deze opdracht.
  - Maak stuknummers 1 tot en met 5 volgens de werktekeningen in dit boekje.
  - Vraag de examinerator om de onderdelen te controleren voordat je verdergaat met opdracht 2.

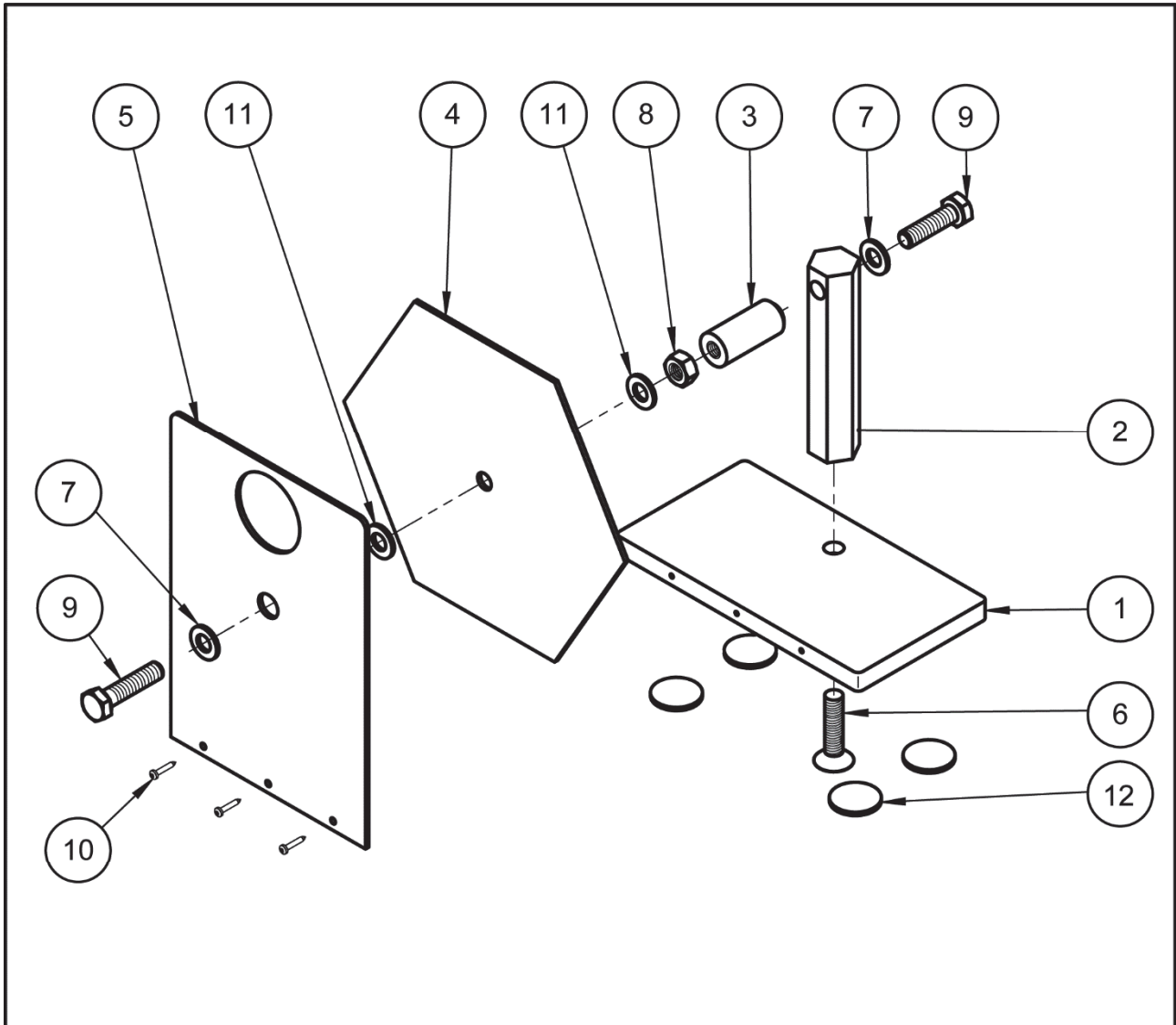
**Let op!**

Je krijgt ook punten voor:

- veilig werken
- gereedschappen en machines juist gebruiken
- geen extra materiaal verbruiken
- je werkplek opgeruimd houden

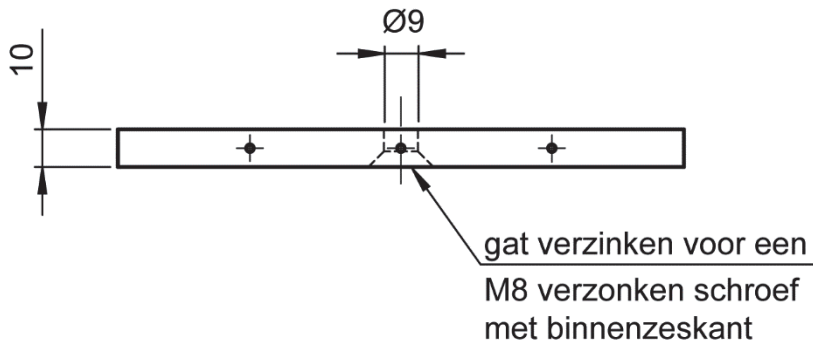
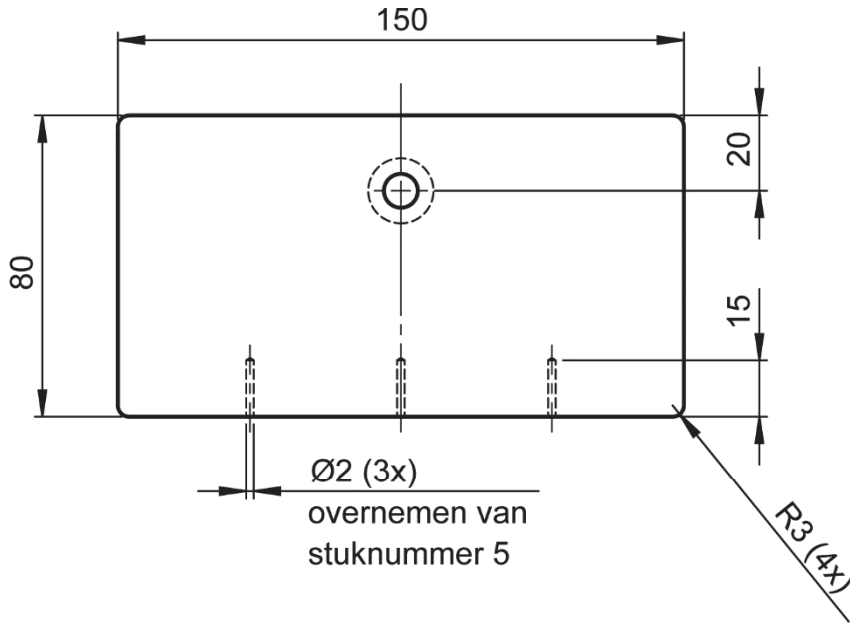
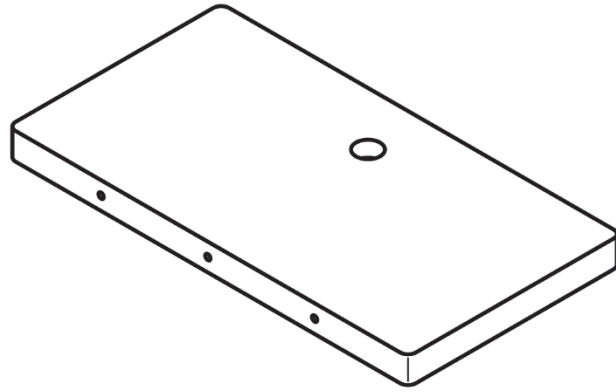
- 2p 2 Stel de emotiewijzer samen.
- Monteer alle stuknummers van de stuklijst volgens tekening 01.
  - Plak stickers op stuknummer 4 en stuknummer 5. Je krijgt deze van de examinerator.
  - Zorg ervoor dat stuknummer 4 kan draaien.

*Ga verder met de volgende opdracht op bladzijde 10.*



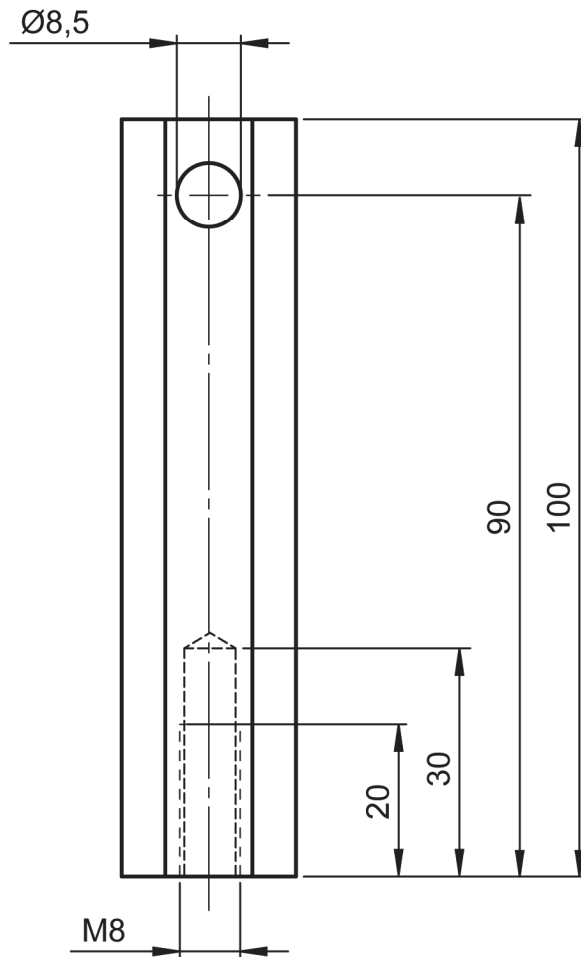
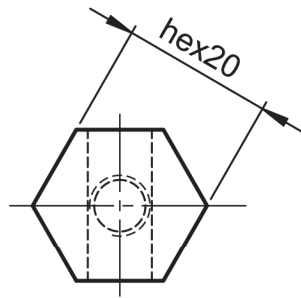
12	4	viltlop			zelfklevend
11	2	sluitring M8	nylon	ISO 7089	
10	3	zelftapschroef Ø3 x 15	staal	ISO 7049	
9	2	zeskantbout M8 - 35	staal	ISO 4018	
8	1	moer M8	staal	ISO 4032	
7	2	sluitring M8	staal	ISO 7089	
6	1	verzonken schroef M8 - 25	staal	ISO 10642	met binnenzeskant
5	1	voorplaat	aluminium	175 x 120 x 1,5	
4	1	keuzeschijf	aluminium	150 x 173 x 1,5	
3	1	as	staal	Ø16 x 37	automatenkwaliteit
2	1	zuil	messing	hex 20 x100	
1	1	voetplaat	pom	150 x 80 x 10	
STUK NR.	AANT	BENAMING	MATERIAAL	NORMAANDUIDING OF AFMETING	OPMERKING
	SCHAAL: -		GETEKEND : MDdW		algemene tolerantie: ±0,5 mm hoektolerantie: ±1° scherpe kanten afbramen
	MAATEENHEID: mm		AFDELING: PIE		
	DATUM: 2023		GEZIEN: --		
cspe PIE blauw GL			BENAMING: Emotiewijzer		NUMMER: <b>01</b>
					FORMAAT: <b>A4</b>

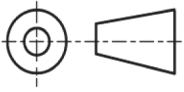
1



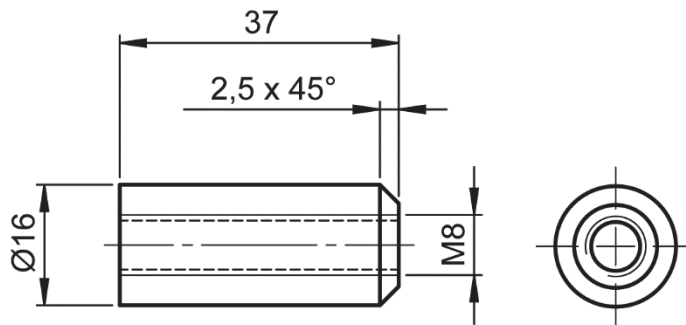
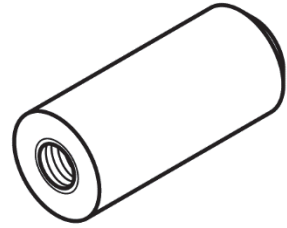
1	1	voetplaat	pom	150 x 80 x 10	
STUK NR.	AANT	BENAMING	MATERIAAL	NORMAANDUIDING OF AFMETING	OPMERKING
	SCHAAL: 1 : 2		GETEKEND : MDdW		algemene tolerantie: ±0,5 mm hoektolerantie: ±1° scherpe kanten afbramen
	MAATEENHEID: mm		AFDELING: PIE		
	DATUM: 2023		GEZIEN: --		
cspe PIE blauw GL			BENAMING: Emotiewijzer	NUMMER: 02	FORMAAT: A4

2



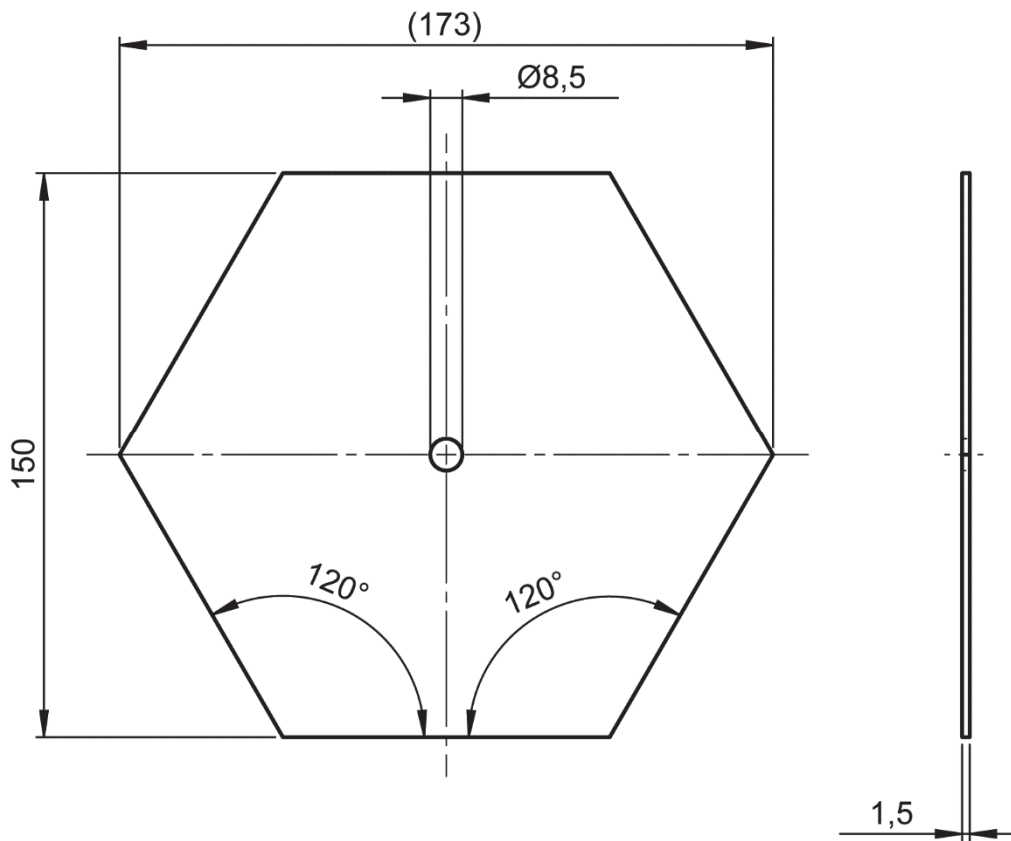
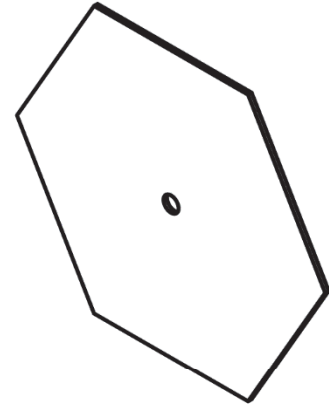
2	1	zuil	messing	hex 20 x100	
STUK NR.	AANT	BENAMING	MATERIAAL	NORMAANDUIDING OF AFMETING	OPMERKING
		SCHAAL: 1 : 1	GETEKEND : MDdW	algemene tolerantie: ±0,5 mm hoektolerantie: ±1° scherpe kanten afbramen	
		MAATEENHEID: mm	AFDELING: PIE		
		DATUM: 2023	GEZIEN: --		
cspe PIE blauw GL			BENAMING: Emotiewijzer		NUMMER: 03
					FORMAAT: A4

3



3	1	as	staal	Ø 16 x 37	automatenkwaliteit
STUK NR.	AANT	BENAMING	MATERIAAL	NORMAANDUIDING OF AFMETING	OPMERKING
	SCHAAL: 1 : 1		GETEKEND : MDdW		algemene tolerantie: ±0,5 mm hoektolerantie: ±1° scherpe kanten afbramen
	MAATEENHEID: mm		AFDELING: PIE		
	DATUM: 2023		GEZIEN: --		
cspe PIE blauw GL			BENAMING: Emotiewijzer		NUMMER: <b>04</b>
					FORMAAT: <b>A4</b>

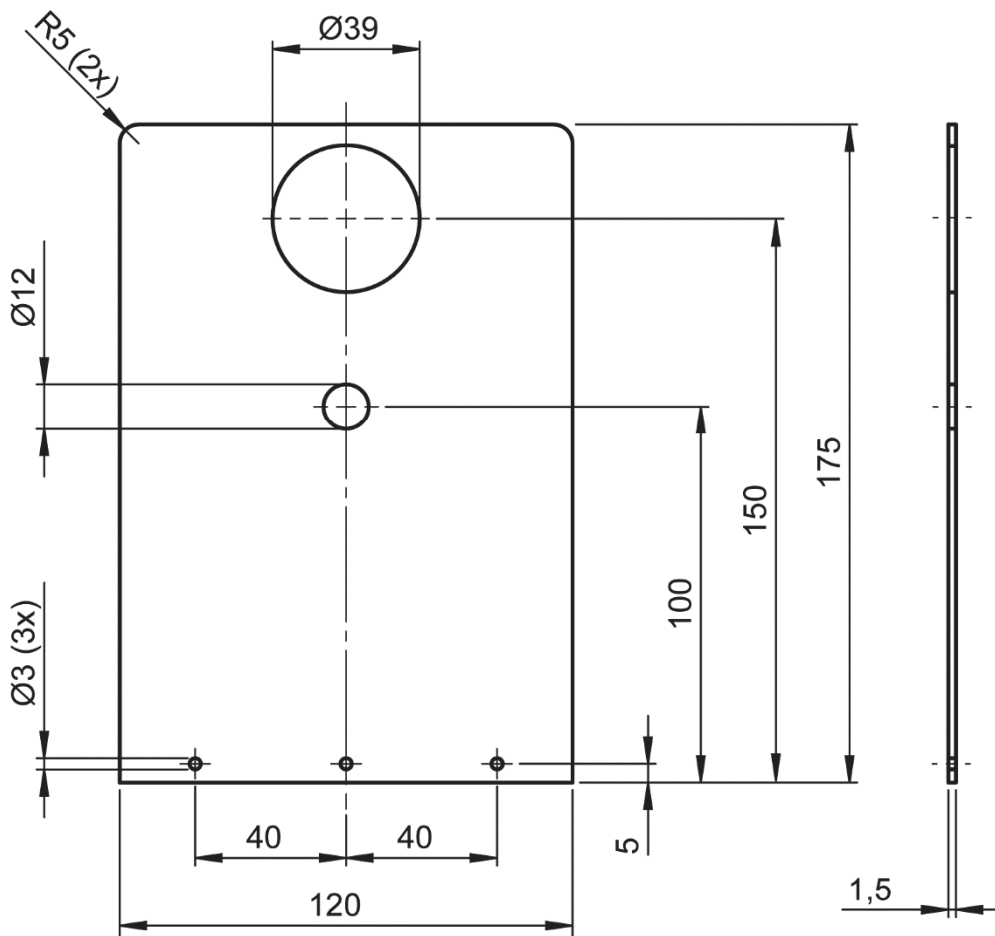
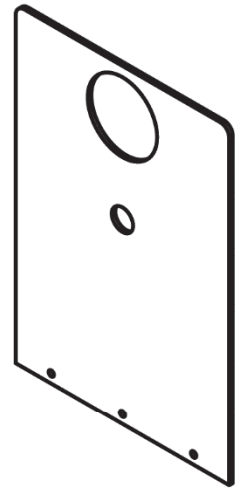
4



4	1	keuzeschijf	staal	150 x 173 x 1,5	
STUK NR.	AANT	BENAMING	MATERIAAL	NORMAANDUIDING OF AFMETING	OPMERKING
	SCHAAL: 1 : 2		GETEKEND : MDdW		algemene tolerantie: $\pm 0,5$ mm hoektolerantie: $\pm 1^\circ$ scherpe kanten afbramen
	MAATEENHEID: mm		AFDELING: PIE		
	DATUM: 2023		GEZIEN: --		
cspe PIE blauw GL			BENAMING: Emotiewijzer		NUMMER: <b>05</b>
					FORMAAT: <b>A4</b>



5



5	1	voorplaat	aluminium	175 x 120 x 1,5	
STUK NR.	AANT	BENAMING	MATERIAAL	NORMAANDUIDING OF AFMETING	OPMERKING
	SCHAAL: 1 : 2		GETEKEND : MDdW		algemene tolerantie: $\pm 0,5$ mm hoektolerantie: $\pm 1^\circ$ scherpe kanten afbramen
	MAATEENHEID: mm		AFDELING: PIE		
	DATUM: 2023		GEZIEN: --		
cspe PIE blauw GL			BENAMING: Emotiewijzer		NUMMER: <b>06</b>
					FORMAAT: <b>A4</b>

- 2p 3 Kijk terug op je werkzaamheden voor het werkstuk in een gesprek met de examinator.

**Voordat je begint**

- Je mag je tien minuten voorbereiden op het gesprek.
- Lees de vragen hieronder en bedenk wat je gaat vertellen.

**Uitvoering**

- Vertel de examinator hoe je terugkijkt op je werkzaamheden:
  - Waren er onderdelen van het werkstuk die je moeilijk of juist makkelijk vond? Licht dat toe.
  - Zijn er onderdelen waar je langer aan gewerkt hebt dan verwacht? Kun je uitleggen waardoor dit kwam?
  - Heb je getwijfeld over een bepaalde handeling of er nog eens extra over nagedacht?
  - Welke beslissing heb je toen genomen en ben je hier achteraf tevreden over?
- Je mag het werkstuk en dit boekje gebruiken bij het gesprek.

Ruimte voor aantekeningen (niet verplicht):

.....

.....

.....

.....

.....

.....

.....

.....

.....

.....

.....

.....

*Als je klaar bent met dit onderdeel lever je alle documenten en het werkstuk in.*