

De instructie voor de examinator van een profielvak-cspe bestaat uit:

- per onderdeel dit document met vakspecifieke informatie;
- het document met algemene richtlijnen en aanwijzingen. Dit document vindt u op de examenpagina van dit profielvak-cspe op Examenblad.nl.

Inhoud van dit onderdeel:

- 1 Overzicht opdrachten
- 2 ICT-gebruik
- 3 Materialen, gereedschappen en hulpmiddelen
- 4 Aanwijzingen
- 5 Bronvermeldingen

1 Overzicht opdrachten

onderdeel B		richttijd: 90 minuten	
opdracht	omschrijving	nodig	akg*
1	een schetsontwerp maken	uitwerkbijlage	1**
2	een 3D-tekening van het ontwerp maken	ICT-gebruik: 3D-tekenprogramma	

* akg = aantal kandidaten gelijktijdig. Toetstechnisch advies over het aantal kandidaten dat bij deze praktijkopdracht gelijktijdig beoordeeld kan worden.

** Dit aantal geldt alleen voor het gesprek dat de kandidaat aan het eind van de opdracht met de examinator voert.

2 ICT-gebruik

Bij dit onderdeel horen de volgende bestanden:

instructie voor de kandidaat
vb_instructiefilm_BWI_B_gl.mp4
vb_instructie_BWI_B_gl.pdf

bestanden voor de examinator
vb_digitaal_correctievoorschrift_BWI_gl

Controleer vóór aanvang van het examen of de bestanden werken.

3 Materialen, gereedschappen en hulpmiddelen

Opdracht 1

Benodigheden per kandidaat:

- potlood
- gum
- blanco A4-tekenpapier of isometrisch A4-papier

4 Aanwijzingen

Volgorde opdrachten

De kandidaat moet alle opdrachten in de aangegeven volgorde maken.

Opdracht 1

Het is toegestaan om de kandidaat op isometrisch papier te laten tekenen.

Materiaalstaat

Het is van belang dat wat de leerling bedenkt bij de schets, ook gemaakt kan worden en in 3D getekend kan worden. De materiaalstaat die de kandidaat maakt, is daarbij een hulpmiddel. U checkt de materiaalstaat met de schets en gaat daarbij na of het ontwerp in 3D getekend kan worden. Als dit niet zo is, geeft u bij het gesprek aan wat er eventueel nog aangepast moet worden.

Gesprek

Als de schets klaar is, voert u met elke kandidaat individueel een gesprek. De kandidaten moeten in dit gesprek een toelichting geven op het ontwerp.

Na afloop van het gesprek:

- vult u direct de beoordelingspunten in het correctievoorschrift in én
- geeft u indien nodig aan wat kandidaten moeten aanpassen.

U beoordeelt het ontwerp op basis van de schets én de toelichting die de kandidaat geeft. Het gesprek zelf en de manier waarop de kandidaat het ontwerp presenteert, worden niet beoordeeld.

In het gesprek moet de kandidaat uitleggen:

- op welke manier het ontwerp aan alle eisen voldoet
- welke materialen hij voor de onderdelen gaat gebruiken

Als de kandidaat in het gesprek iets vergeet uit te leggen of te benoemen, dan vraagt u hem dit te doen. Als zijn uitleg niet duidelijk is, dan vraagt u om een toelichting. Dit heeft geen gevolgen voor de beoordeling.

Zijn de schets en materiaalstaat bruikbaar maar nog niet volledig of correct voor opdracht 2, dan vertelt u de kandidaat wat hij moet aanpassen of toevoegen voordat hij verder werkt. Zie verder de uitleg bij opdracht 2.

Opdracht 2

In deze opdracht maakt de kandidaat een 3D-tekening van het geschetste ontwerp uit opdracht 1. Eventuele fouten die de kandidaat in opdracht 1 heeft gemaakt, mogen niet doorwerken in de 3D-tekening. De kandidaat heeft daarom een correcte schets en materiaalstaat nodig van het badkamermeubel uit opdracht 1.

U bepaalt welke schets en materiaalstaat hij gaat gebruiken:

- de schets en materiaalstaat die de kandidaat in opdracht 1 heeft gemaakt, indien nodig met verbeteringen en/of aanvullingen die u daarop hebt aangegeven
- de schets en materiaalstaat uit de bijlage bij deze instructie examinator
- een andere schets en materiaalstaat die aan de eisen voldoen, bijvoorbeeld een schets en materiaalstaat die u zelf hebt gemaakt

U kijkt de tekening digitaal na.

opmerking

Het is belangrijk dat de kandidaat direct in 3D tekent en niet eerst een werktekening in 2D maakt.

5 Bronvermeldingen

opdracht	bronvermelding afbeeldingen en media
1	Bathco group
1, 2	Stichting Cito Instituut voor Toetsontwikkeling, 2023

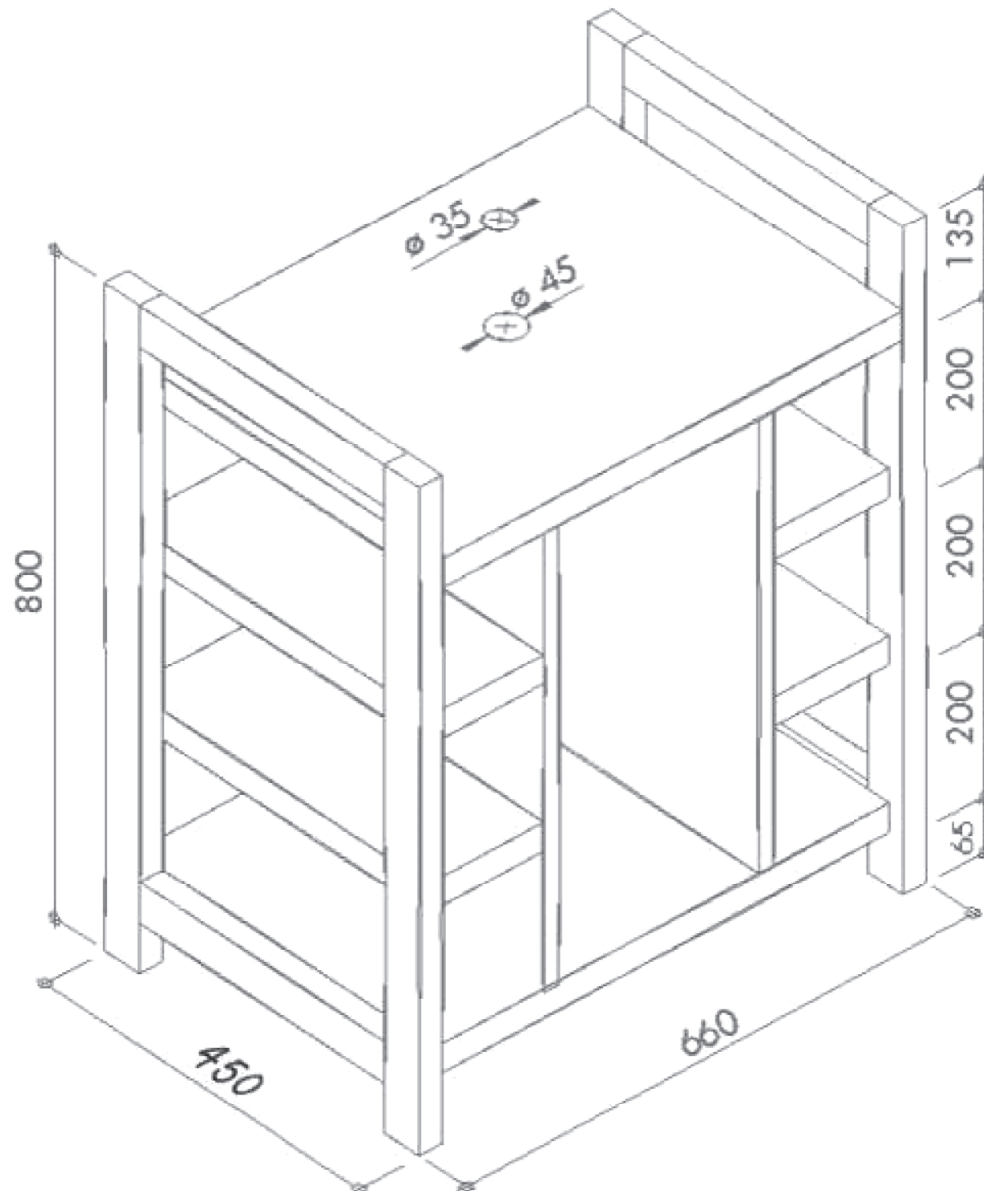
Disclaimer

Dit materiaal is een product van het Ministerie van Onderwijs, Cultuur en Wetenschap en in beheer bij het College voor Toetsen en Examens (CvTE) te Utrecht. CvTE accepteert geen enkele aansprakelijkheid voor schade ontstaan door het gebruik van dit materiaal op welke manier dan ook. CvTE heeft conform de wettelijke bepalingen en voor zover mogelijk het auteursrecht op in dit materiaal gebruikt (bronnen)materiaal geregeld. Diegene die desondanks meent zekere rechten te kunnen doen gelden, wordt verzocht contact op te nemen met het CvTE.

Dit materiaal is vrij te gebruiken voor eigen oefening, studie of privégebruik, alsmede schoolgebruik op niet-commerciële basis. Voor alle andere toepassingen geldt dat het gebruik van in dit product verwerkt (bronnen)materiaal niet is toegestaan zonder toestemming van de rechthebbenden. Op eventueel aangepast werk dient duidelijk vermeld te worden dat er sprake is van een aanpassing van een product van CvTE. Elke schijn van bemoeienis of goedkeuring van CvTE met betrekking tot het nieuwe materiaal dient te worden uitgesloten.

Bijlage

Deze schets en materiaalstaat deelt u, indien nodig, uit bij het begin van opdracht 2.



juken: massief varen
overig: gelamineerd spaanplaat

Materiaalstaat:

onderdeel	aantal	materiaal	lengte in mm	breedte in mm	dikte in mm
poten	4	vuren	800	50	30
regels	4	vuren	350	50	30
planken	4	spaanplaat	430	150	35
tussenplaten	2	spaanplaat	565	430	23
onderkant	1	spaanplaat	600	430	35
blad	1	spaanplaat	600	450	35