

Examen VMBO-GL en TL

2022

tijdvak 1
maandag 23 mei
13.30 - 15.30 uur

natuur- en scheikunde 2 CSE GL en TL

Gebruik zo nodig het informatieboekje Binas vmbo kgt.

Dit examen bestaat uit 50 vragen.

Voor dit examen zijn maximaal 66 punten te behalen.

Voor elk vraagnummer staat hoeveel punten met een goed antwoord behaald kunnen worden.

Meerkeuzevragen

Schrijf alleen de hoofdletter van het goede antwoord op.

Open vragen

- Geef niet méér antwoorden dan er worden gevraagd. Als er bijvoorbeeld twee redenen worden gevraagd, geef er dan twee en niet méér. Alleen de eerste twee redenen kunnen punten opleveren.
- Vermeld altijd de berekening, als een berekening gevraagd wordt. Als een gedeelte van de berekening goed is, kan dat punten opleveren. Een goede uitkomst zonder berekening levert geen punten op.
- Geef de uitkomst van een berekening ook altijd met de juiste eenheid.

De verf van Vincent van Gogh

1 Verf die door kunstschilders gebruikt wordt, kan worden gemaakt door het
2 mengen van olie, een pigment en een vulstof. Pigmenten zijn vaste
3 stoffen die kleur aan de verf geven. Hieronder staan vier pigmenten die
4 het element chroom bevatten, met de bijbehorende kleur.

pigment	kleur
CrO_3	rood
Cr_2O_3	groen
$\text{K}_2\text{Cr}_2\text{O}_7$	oranje
PbCrO_4	geel

5 Een van de pigmenten die de schilder Vincent van Gogh gebruikte, was
6 lood(II)chromaat. De plekken die zijn geschilderd met verf die dit pigment
7 bevat, verkleuren langzaam. Dit komt doordat via een chemisch proces de
8 chroomdeeltjes uit de chromaationen (CrO_4^{2-}) veranderen. Van Gogh
9 gebruikte bariumsulfaat als vulstof in zijn verf. Deze vulstof speelt
10 mogelijk een rol bij de verkleuring.

1p 1 Welk soort mengsel is de beschreven verf?

- A een emulsie
- B een oplossing
- C een suspensie
- D een legering

1p 2 In de rationale naam van het rode pigment CrO_3 kan een Romeins cijfer worden gebruikt.

→ Geef dit Romeinse cijfer.

- 1p 3 Uit welk soort deeltjes bestaat het groene pigment?
A uit atomen
B uit ionen
C uit moleculen
- 1p 4 Het oranje pigment bestaat uit kaliumionen en één soort negatieve ionen. Wat is de lading van dit soort negatieve ionen?
A 1–
B 2–
C 3–
D 4–
- 1p 5 Het gele pigment mag tegenwoordig niet meer worden gebruikt, omdat onder meer de looddeeltjes schadelijk zijn voor de gezondheid. Wat is het belangrijkste gevaarsaspect van deze looddeeltjes? Maak gebruik van Binas.
A bijtend
B kankerverwekkend
C uiterst brandbaar
D zeer giftig
- 1p 6 Geef de formule van de vulstof die Van Gogh in zijn verf gebruikte.
- 1p 7 Welke kleur had Van Goghs verf vóór de verkleuring (regels 6 en 7)? Neem aan dat de vulstof en de olie geen bijdrage leveren aan de kleur.
A geel
B groen
C oranje
D rood

Brandblusser

Maud maakt zelf een brandblusser volgens onderstaand voorschrift. Ze gebruikt hiervoor tafelazijn.

Een brandblusser in vier stappen:

- 1 Doe 3 eetlepels soda in een grote lege plastic fles.
- 2 Doe ongeveer 50 mL azijn in een maatbeker.
- 3 Voeg wat methylood toe aan de azijn.
- 4 Schenk de vloeistof uit de maatbeker bij de soda.

Maud ziet dat bij stap 4 de vloeistof begint te bruisen en de indicator methylood van kleur verandert. De vergelijking van de reactie die bij deze stap optreedt, is hieronder onvolledig weergegeven. Twee coëfficiënten en twee toestandsaanduidingen ontbreken:



- 1p 8 Welke kleur heeft de vloeistof in de maatbeker na stap 3?
- A geel
 - B kleurloos
 - C paars
 - D rood
- 2p 9 Neem de onvolledige vergelijking uit het tekstblok over, en maak deze volledig door de vier ontbrekende gegevens aan te vullen.
- 1p 10 Welke rol hebben de negatieve ionen uit soda bij de reactie?
- A base
 - B indicator
 - C katalysator
 - D oplosmiddel
 - E stroomgeleider
- 1p 11 Geef de formule van het negatieve ionsoort in azijn.

Maud concludeert na afloop van stap 4 dat alle azijnzuur gereageerd heeft en soda waarschijnlijk in overmaat was. Haar docent zegt dat dit niet zo hoeft te zijn en dat het beter is dat ze de overmaat berekent.

- 1p 12 De kleuromslag hoeft **niet** te betekenen dat al het azijnzuur heeft gereageerd.
- Geef aan, aan de hand van Binas-tabel 36, dat direct na de kleuromslag nog azijnzuur aanwezig kan zijn.

- 3p 13 Maud heeft azijn gebruikt die 40 gram azijnzuur per liter bevat.
→ Bereken welke stof in overmaat was: soda of azijnzuur. Ga bij de berekening uit van de volgende gegevens:
- Er is 50 mL azijn gebruikt.
 - Drie eetlepels soda (Na_2CO_3) bevatten samen 9,0 gram.
 - De massaverhouding soda : azijnzuur is bij deze reactie 5,3 : 6,0.

Vervolgens test Maud haar brandblusser. Ze leest in het voorschrift:

- 5 Zet een waxinelichtje op tafel en steek het aan.
- 6 Breng de opening van de fles zo dicht mogelijk bij het brandende waxinelichtje. Zorg ervoor dat de vloeistof niet in de hals van de fles komt.



Wanneer Maud de fles schuin houdt, merkt ze dat de vlam van het waxinelichtje dooft. Dit komt doordat het koolstofdioxide uit de fles wordt geschonken.



- 3p 14 De brandbare stof van een waxinelichtje is parafine.
→ Geef de reactievergelijking voor de volledige verbranding van parafine. Gebruik voor parafine de molecuulformule $\text{C}_{25}\text{H}_{32}$.
- 2p 15 De vlam dooft doordat een verbrandingsvoorwaarde is weggenomen.
→ Leg uit welke verbrandingsvoorwaarde dit is.
- 1p 16 Het schenken van koolstofdioxide is mogelijk door een verschil in stoffeigenschap.
Welk verschil is dit?
- A De dichtheid van koolstofdioxide is groter dan die van lucht.
 - B De massa van koolstofdioxide is groter dan die van lucht.
 - C Het smeltpunt van koolstofdioxide is lager dan dat van lucht.
 - D Het volume van koolstofdioxide is lager dan dat van lucht.

Vochtige lucht

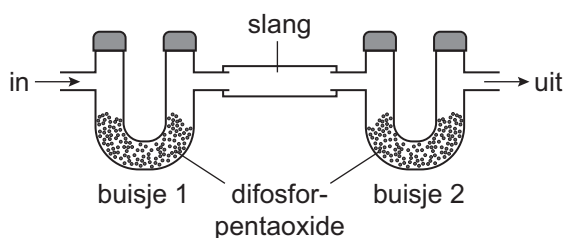
Lucht bevat waterdamp. Het maximale gehalte waterdamp in lucht is afhankelijk van de temperatuur. Dit is in onderstaande tabel weergegeven.

temperatuur (°C)	maximale gehalte waterdamp (g per kg lucht)
15	10,7
20	14,6
25	20,0
30	27,3

- 1p 17 Welke notatie geeft het verdampen van water weer?
- A $\text{H}_2\text{O}(\text{g}) \rightarrow \text{H}_2\text{O}(\text{l})$
B $\text{H}_2\text{O}(\text{l}) \rightarrow \text{H}_2\text{O}(\text{g})$
C $2 \text{H}_2\text{O}(\text{g}) \rightarrow 2 \text{H}_2(\text{l}) + \text{O}_2(\text{l})$
D $2 \text{H}_2\text{O}(\text{l}) \rightarrow 2 \text{H}_2(\text{g}) + \text{O}_2(\text{g})$
- 3p 18 Bereken het aantal kg water dat maximaal aanwezig kan zijn in 150 m^3 lucht. Ga hierbij uit van de volgende gegevens:
- De temperatuur van de lucht is $20 \text{ }^\circ\text{C}$.
 - De massa van $1,00 \text{ m}^3$ lucht is $1,20 \text{ kg}$.
- 2p 19 Wanneer warme lucht afkoelt, kan water uit de lucht condenseren.
→ Welke van onderstaande bewering(en) is/zijn in dat geval van toepassing?
Neem de Romeinse cijfers uit onderstaande tabel over en kies steeds 'wel' of 'niet'.

bewering	wel/niet
I De watermoleculen komen gemiddeld dichter bij elkaar.	...
II Het maximale watergehalte in de lucht wordt bereikt.	...
III De watermoleculen bewegen sneller.	...

1 De hoeveelheid water in lucht kan worden bepaald door de lucht te leiden
 2 door twee achter elkaar geplaatste U-vormige buisjes. Beide buisjes zijn
 3 gevuld met difosforpentaoxide. Deze vaste stof reageert met water uit de
 4 lucht tot de vaste stof fosforzuur (H_3PO_4). Wanneer deze reactie optreedt
 5 verandert de massa in het buisje. Beide buisjes worden vooraf en na
 6 afloop van de proef gewogen. Het laatste buisje (buisje 2) dient als
 7 controle: als de massa van buisje 2 niet is veranderd, heeft al het water
 8 uit de lucht gereageerd in het eerste buisje (buisje 1). De hoeveelheid
 9 water in de doorgeleide lucht wordt dan berekend aan de hand van de
 10 massatoename van buisje 1.



- 2p **20** Geef de vergelijking voor de vorming van fosforzuur (regels 3 en 4).
- 1p **21** Een bepaalde hoeveelheid lucht wordt door de opstelling geleid. De massatoename in buisje 1 na afloop van de proef blijkt 7,5 gram te zijn. Hoeveel gram fosforzuur bevat buisje 1 na afloop van de proef?
- A minder dan 7,5 gram
 - B 7,5 gram
 - C meer dan 7,5 gram
- 1p **22** Flip zegt: "Je kunt in buisje 2 wit kopersulfaat gebruiken, in plaats van difosforpentaoxide."
 Wat blijkt in dat geval uit buisje 2, wanneer al het water uit de lucht reageert in buisje 1?
 In buisje 2
- A blijft de kleur gelijk en verandert de massa.
 - B verandert de kleur en blijft de massa gelijk.
 - C blijven de kleur en de massa allebei gelijk.
 - D veranderen de kleur en de massa allebei.

Turnmagnesium

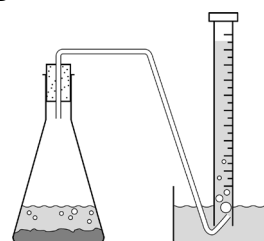
Turners gebruiken 'turnmagnesium' om de handen stroef te maken. Dit poeder is een mengsel van magnesiumzouten (zie figuur 1). Een van deze zouten is magnesiumcarbonaat.

Quinty onderzoekt hoeveel magnesiumcarbonaat aanwezig is in turnmagnesium. Ze gebruikt een opstelling zoals is weergegeven in figuur 2. Quinty weegt 420 mg turnmagnesium af in een erlenmeyer. Vervolgens voegt ze volgens voorschrift zoutzuur toe en doet het stopje met een buisje erdoor op de erlenmeyer. De inhoud van de erlenmeyer gaat bruisen. Het zoutzuur reageert met carbonaationen waarbij koolstofdioxide ontstaat. Het gevormde koolstofdioxide wordt opgevangen. Na afloop van de reactie is 75,9 mL koolstofdioxide ontstaan. Quinty berekent hieruit hoeveel magnesiumcarbonaat heeft gereageerd.

figuur 1

Turnmagnesium
magnesiumcarbonaat
magnesiumoxide
magnesiumsulfaat

figuur 2



- 1p 23 Zoutzuur bestaat uit moleculen water en uit andere deeltjes. Welke andere deeltjes zijn dit?
- A alleen chloride-ionen
 - B alleen chloormoleculen
 - C alleen waterstofchloridemoleculen
 - D waterstofionen en chloride-ionen
 - E waterstofmoleculen en chloormoleculen
- 1p 24 Quinty concludeert op basis van haar waarnemingen dat de reactiesnelheid steeds verder afneemt aan het einde van de proef. → Geef een van de waarnemingen op basis waarvan Quinty haar conclusie baseerde.
- 1p 25 Het stopje moet direct na het toevoegen van zoutzuur op de erlenmeyer geplaatst worden. → Geef aan waarom de uitkomst van Quinty's berekening te laag zal zijn, wanneer ze het stopje later plaatst.
- 2p 26 Quinty berekent dat 288 mg magnesiumcarbonaat heeft gereageerd. → Laat met een berekening zien dat deze uitkomst klopt. Ga uit van de volgende gegevens:
- De massaverhouding bij de reactie is $\text{MgCO}_3 : \text{CO}_2 = 84,3 : 44,0$.
 - 1,00 mL CO_2 heeft een massa van 1,98 mg.

Behalve magnesiumcarbonaat bevat turnmagnesium nog andere zouten. Een daarvan, het magnesiumoxide, reageert ook met zoutzuur, maar vormt hierbij geen gas.

- 3p **27** Geef de vergelijking van de reactie van magnesiumoxide met zoutzuur.
- 2p **28** De hoeveelheid zoutzuur in het voorschrift is een ruime overmaat. Hierdoor kan de hoeveelheid magnesiumcarbonaat in turnmagnesium juist worden berekend.
→ Geef aan waarom een overmaat zoutzuur nodig is voor de juiste uitkomst.
Neem de Romeinse cijfers uit onderstaande tabel over en kies steeds 'juist' of 'onjuist'.

omdat	juist/onjuist
I dan al het magnesiumcarbonaat reageert	...
II dan de maximale hoeveelheid koolstofdioxide ontstaat	...
III turnmagnesium een poeder is	...

- 1p **29** Quinty berekent de massa magnesiumcarbonaat uit de gevormde hoeveelheid gas. Ze vraagt zich af of ze ook zou kunnen rekenen met de hoeveelheid zoutzuur die is verbruikt wanneer het bruisen stopt.
→ Geef aan waarom de verbruikte hoeveelheid zuur een te hoge uitkomst oplevert.

De luchtballon

Het boek *Het gouden kompas* van Philip Pullman speelt zich af in een fantasiewereld. Hierin vertelt een ballonvaarder dat hij op drie manieren aan gas kan komen voor het opblazen van zijn luchtballon:

- 1 door een oplossing van zwavelzuur over een brok ijzer te gieten en het waterstofgas dat daarbij ontstaat op te vangen;
- 2 door een aardgaslek te zoeken en dit aardgas op te vangen;
- 3 door uit 'steenolie' een gas te maken. Dit gas is een koolwaterstof.

1p **30** Geef de formule van zwavelzuur.

1p **31** Manier 1 kan vereenvoudigd worden weergegeven met de volgende vergelijking:



Wat gebeurt er met de massa van het brok ijzer tijdens deze reactie?

- A De massa neemt af.
- B De massa blijft gelijk.
- C De massa neemt toe.

1p **32** Geef de naam van het hoofdbestanddeel van aardgas.

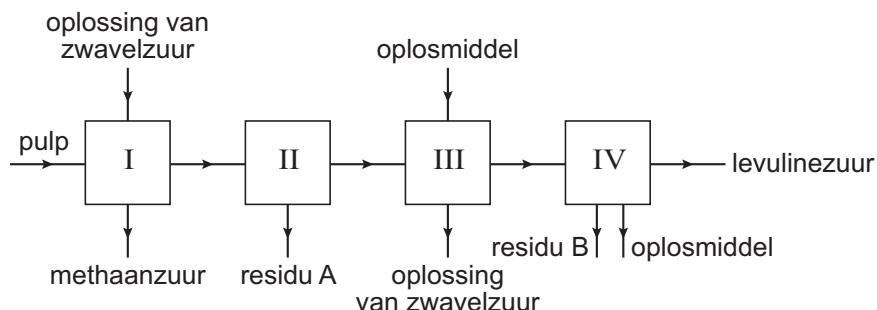
1p **33** Geef de symbolen van de atoomsoorten waaruit het gas uit steenolie bestaat.

1p **34** De drie gassen (waterstofgas, aardgas en gas uit steenolie) worden in de fantasiewereld van de ballonvaarder in luchtballonnen gebruikt. Deze gassen hebben echter alle drie dezelfde stoffeigenschap, waardoor ze in de echte wereld meestal niet worden gebruikt in luchtballonnen.
→ Geef deze stoffeigenschap.

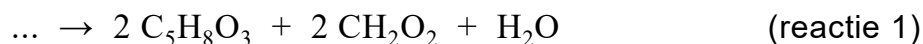
Ga verder op de volgende pagina.

Levulinezuur

Levulinezuur ($C_5H_8O_3$) kan worden gebruikt voor het produceren van nylon, en wordt gemaakt uit pulp (gemalen afvalhout). In onderstaand blokschema is het proces waarbij levulinezuur wordt verkregen vereenvoudigd en onvolledig weergegeven.



In ruimte I treden meerdere reacties op. Eén van deze reacties is hieronder vereenvoudigd met een vergelijking weergegeven. Alleen één formule ontbreekt.



Het gevormde methaanzuur (CH_2O_2) wordt afgevoerd. Om zuiver levulinezuur te verkrijgen worden vervolgens drie verschillende scheidingsmethoden toegepast:

- In ruimte II worden de pulpresten door middel van filtratie verwijderd uit het mengsel dat in ruimte I is ontstaan.
- In ruimte III wordt vervolgens de zwavelzuuroplossing afgescheiden met behulp van een oplosmiddel waarin alle stoffen oplossen, behalve de zwavelzuuroplossing.
- In ruimte IV wordt ten slotte het levulinezuur verkregen door middel van destillatie.

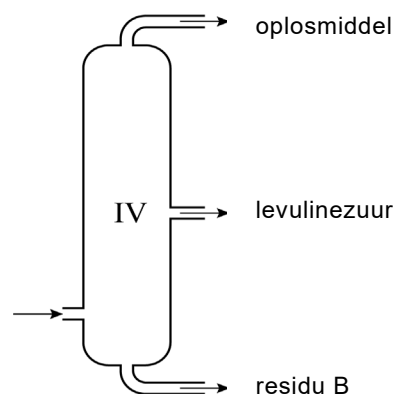
- 1p 35 Geef de ontbrekende formule in de vergelijking van reactie 1.
- 1p 36 Tot welk soort stoffen behoort methaanzuur?
- A halogenen
 - B metalen
 - C moleculaire stoffen
 - D niet-ontleedbare stoffen
 - E zouten
- 2p 37 Ruimte I bevat een mengsel van 200 kg beginstoffen. Hiervan bestaat 3,1 massaprocent uit een zwavelzuuroplossing. Deze oplossing heeft een dichtheid van 1,83 kg/L.
- Bereken hoeveel L zwavelzuuroplossing het mengsel van beginstoffen bevat.

- 1p 38 De massa levulinezuur die ontstaat bij reactie 1 verschilt van de massa methaanzuur.
Welk(e) van onderstaande gegevens is/zijn hiervan de oorzaak?
I Van beide stoffen ontstaan niet even veel moleculen.
II De molecuulmassa's van beide stoffen zijn ongelijk.
A alleen I
B alleen II
C beide: I en II
D geen van beide

- 1p 39 Bij filtreren wordt gebruikgemaakt van een verschil in stofeigenschap.
Welke stofeigenschap is dit?
A aanhechting
B deeltjesgrootte
C dichtheid
D kookpunt
E oplosbaarheid

- 1p 40 Geef de naam van de scheidingsmethode die gebruikt wordt in ruimte III.

- 2p 41 Bij de destillatie (ruimte IV) wordt een 'kolom' gebruikt. Deze is hiernaast afgebeeld.
→ Welke van onderstaande kenmerken heeft destilleren met behulp van een kolom?
Neem de Romeinse cijfers uit onderstaande tabel over en kies steeds 'wel' of 'niet'.



kenmerk	wel/niet
I De stof met het laagste kookpunt verdampt het eerst.	...
II Onderin de kolom is de temperatuur het laagst.	...
III De stof met het laagste kookpunt komt onder uit de kolom.	...

- 1p 42 Uit het blokschema blijkt dat twee stoffen kunnen worden hergebruikt in dit proces.
→ Geef de namen van deze twee stoffen. Kies uit: levulinezuur, zwavelzuur, methaanzuur en oplosmiddel.
- 1p 43 Zwavelzuur komt voor in de ruimtes I, II en III. Alleen in ruimte I treedt dit zuur op als katalysator.
Welk argument kan daarvoor worden gegeven?
A Alleen in ruimte I is zwavelzuur nog geconcentreerd.
B Alleen in ruimte I treden reacties op.
C Alleen in ruimte I wordt zwavelzuur niet verbruikt.

Vitamines

Vitamines spelen een rol bij de groei en het herstel van het lichaam. Deze stoffen worden vaak aangeduid met letters, bijvoorbeeld vitamine B en vitamine C. Vitamines komen voor in ons voedsel. Om een eventueel vitaminedeficiëntie aan te vullen kunnen voedingssupplementen worden gebruikt. Het etiket op een verpakking van een 'multivitamine' geeft onder meer de volgende informatie:

ingrediënten per capsule		nutriënten:
vitamine C	300 mg	appelzuur, rijstpoeder, cayennepeper, lecithine, zoethoutwortel
vitamine B1	7,5 mg	dosering:
vitamine B2	7,5 mg	2 capsules per dag vlak voor een maaltijd met water innemen
vitamine B3	50 mg	bewaaradvies:
vitamine B5	7,5 mg	- op een koele donkere droge plaats (7°C)
vitamine B6	56 mg	- buiten bereik en uit het zicht van kinderen
vitamine B11	400 µg	
vitamine B12	12,5 µg	

- 1p 44 Vitamine C is een zuur.
Welke eigenschap heeft een zuur?
Een zuur kan
A H^+ afstaan.
B H^+ opnemen.
C OH^- afstaan.
D OH^- opnemen.
- 1p 45 In een capsule is de massa van één soort vitamine B het grootst.
→ Welk soort vitamine B is dit?
- 1p 46 Welk van de nutriënten kan worden aangeduid met E-322?
Maak gebruik van Binas.
- 1p 47 Op het etiket zijn bewaaradviezen gegeven.
Welk bewaaradvies helpt afbraak van vitamines door fotolyse voorkomen?
A buiten bereik bewaren
B donker bewaren
C droog bewaren
D koel bewaren

Behalve potjes met multivitaminen, zijn er ook potjes met alleen maar vitamine B6 ($C_8H_{11}NO_3$) of vitamine B12 ($C_{63}H_{88}N_{14}O_{14}PCo$) te koop. In een krantenartikeltje stond een gedeelte van een gesprek tussen een klant en een verkoopster. De klant wilde tabletten vitamine B12 kopen. Omdat deze tabletten uitverkocht waren, gaf de verkoopster een advies: "U kunt natuurlijk ook twee tabletten B6 innemen."

- 1p **48** Bestaat 1 mg vitamine B6 uit evenveel moleculen als 1 mg vitamine B12?
A Ja, het aantal moleculen is gelijk.
B Nee, het aantal moleculen vitamine B6 is lager.
C Nee, het aantal moleculen vitamine B6 is hoger.
- 1p **49** Moleculen vitamine B12 bevatten een metaalion.
→ Geef de naam van dit metaalion.
- 1p **50** Bij haar advies heeft de verkoopster mogelijk gedacht: $2 \times 6 = 12$.
Maar het is onwaarschijnlijk dat twee tabletten vitamine B6 dezelfde werking hebben als één tablet vitamine B12.
→ Geef aan waarom dit onwaarschijnlijk is. Neem aan dat de hoeveelheid vitamine B in beide soorten tabletten gelijk is.