

Examen VMBO-GL

2021

versie rood, onderdeel **B**

profielvak-cspe PIE – GL

opdrachten

Naam kandidaat _____ Kandidaatnummer _____

De richttijd voor dit onderdeel is 200 minuten.

Dit onderdeel bestaat uit 5 opdrachten.

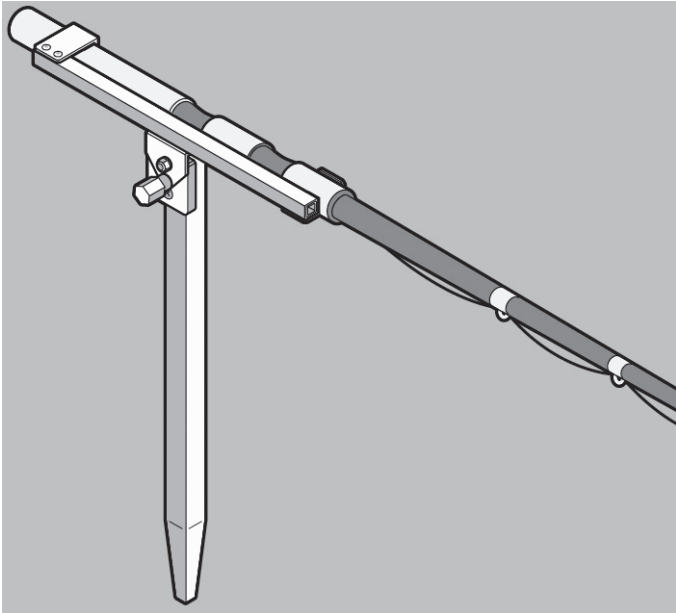
Voor dit onderdeel zijn maximaal 29 punten te behalen.

Voor elk opdrachtnummer staat hoeveel punten met een goede uitvoering behaald kunnen worden.

opdrachten onderdeel B

- onderdelen voor een werkstuk maken
- maten van onderdelen controleren
- werkstuk samenstellen
- terugkijken
- minitoets maken

Je gaat een hengelsteun maken.



- 8p 1 Maak onderdelen voor de hengelsteun.
- Je krijgt de materialen die je nodig hebt voor deze opdracht.
 - Maak stuknummer 1 tot en met 6 volgens de werktekeningen in dit boekje.
 - Vraag de examinerator om de onderdelen te controleren voordat je verdergaat met opdracht 2.

Let op!

Je krijgt ook punten voor:

- veilig werken
- gereedschappen en machines juist gebruiken
- geen extra materiaal verbruiken
- je werkplek opgeruimd houden

2p **2** Controleer enkele maten van onderdelen.

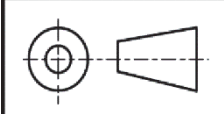
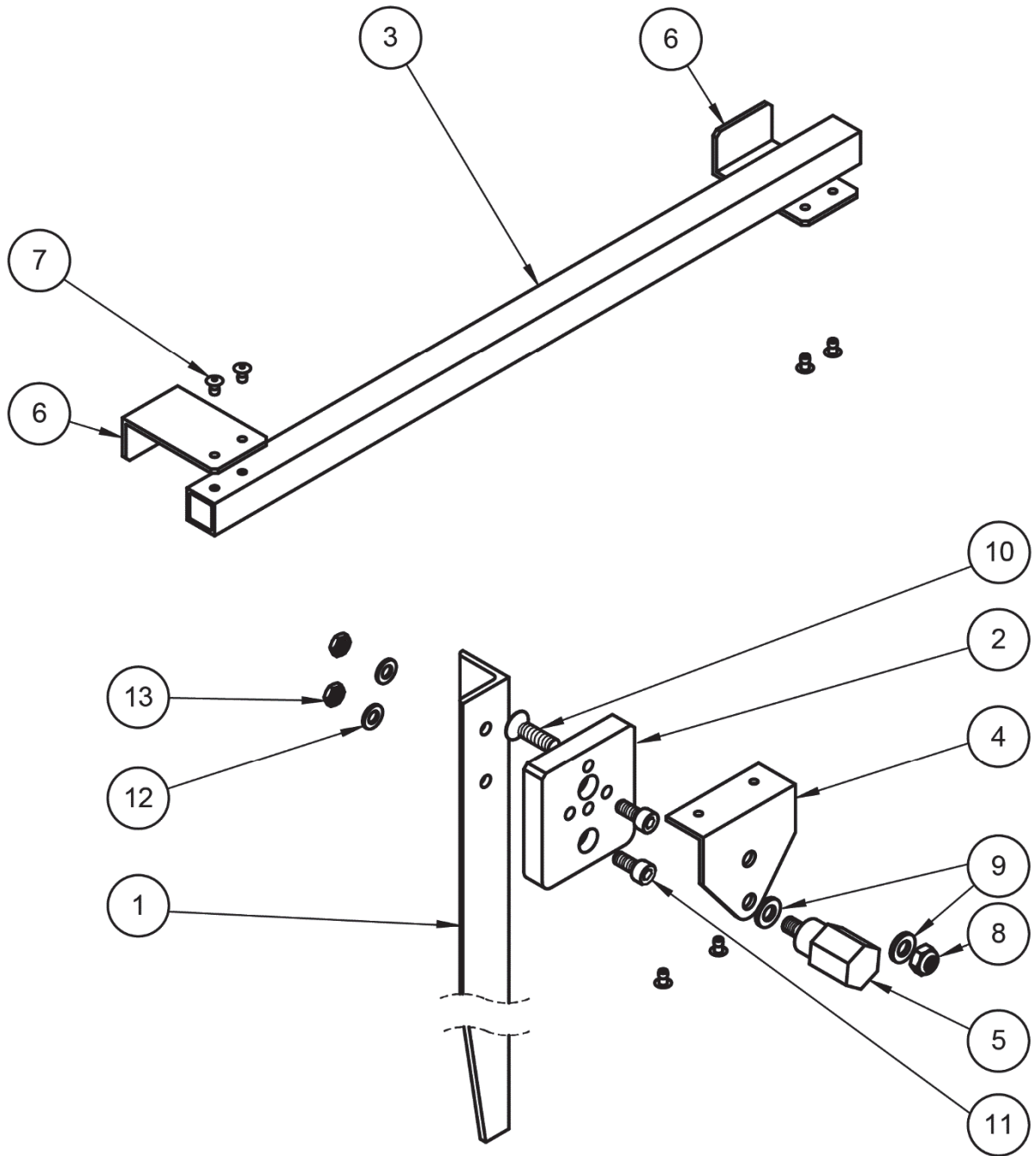
Uitvoering

- In de tabel hieronder staan maten uit de werktekeningen.
- Meet deze maten bij je onderdelen.
- Schrijf in de tabel de maten op die je hebt gemeten.
- Kruis daarna aan of de maat wel of niet binnen de tolerantie valt.
- Let op: het werkstuk zelf wordt hier niet beoordeeld, alleen het meten.

	nominale maat (in mm)	gemeten maat	Valt de maat binnen de tolerantie?
stuknummer 2 bevestigingsplaat	25 mm	<input type="checkbox"/> wel <input type="checkbox"/> niet
	5,4 onderste gat mm	<input type="checkbox"/> wel <input type="checkbox"/> niet
stuknummer 4 kantelbeugel	43 mm	<input type="checkbox"/> wel <input type="checkbox"/> niet
	30 mm	<input type="checkbox"/> wel <input type="checkbox"/> niet
stuknummer 5 handgreep	21 mm	<input type="checkbox"/> wel <input type="checkbox"/> niet
	Ø14 mm	<input type="checkbox"/> wel <input type="checkbox"/> niet

2p **3** Stel de hengelsteun samen.
Monteer alle stuknummers van de stuklijst.

Ga verder met de volgende opdracht op bladzijde 14.



SCHAAL:
 MAATEENHEID:
 DATUM: 2021

GETEKEND: MDdW
 AFDELING: PIE
 GEZIEN: --

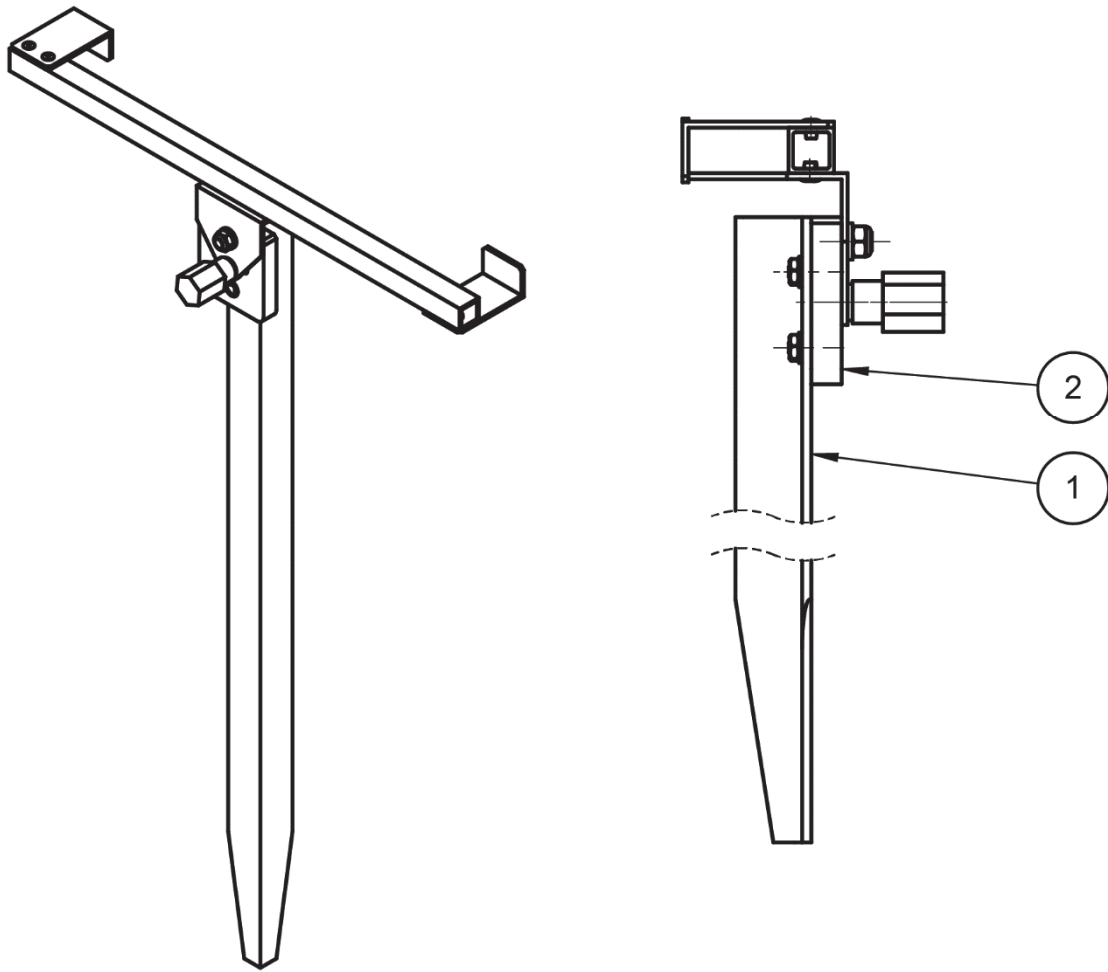
algemene tolerantie: $\pm 0,5$ mm
 hoektolerantie: $\pm 1^\circ$
 scherpe kanten afbramen

cspE PIE rood GL

BENAMING: **hengelsteun**

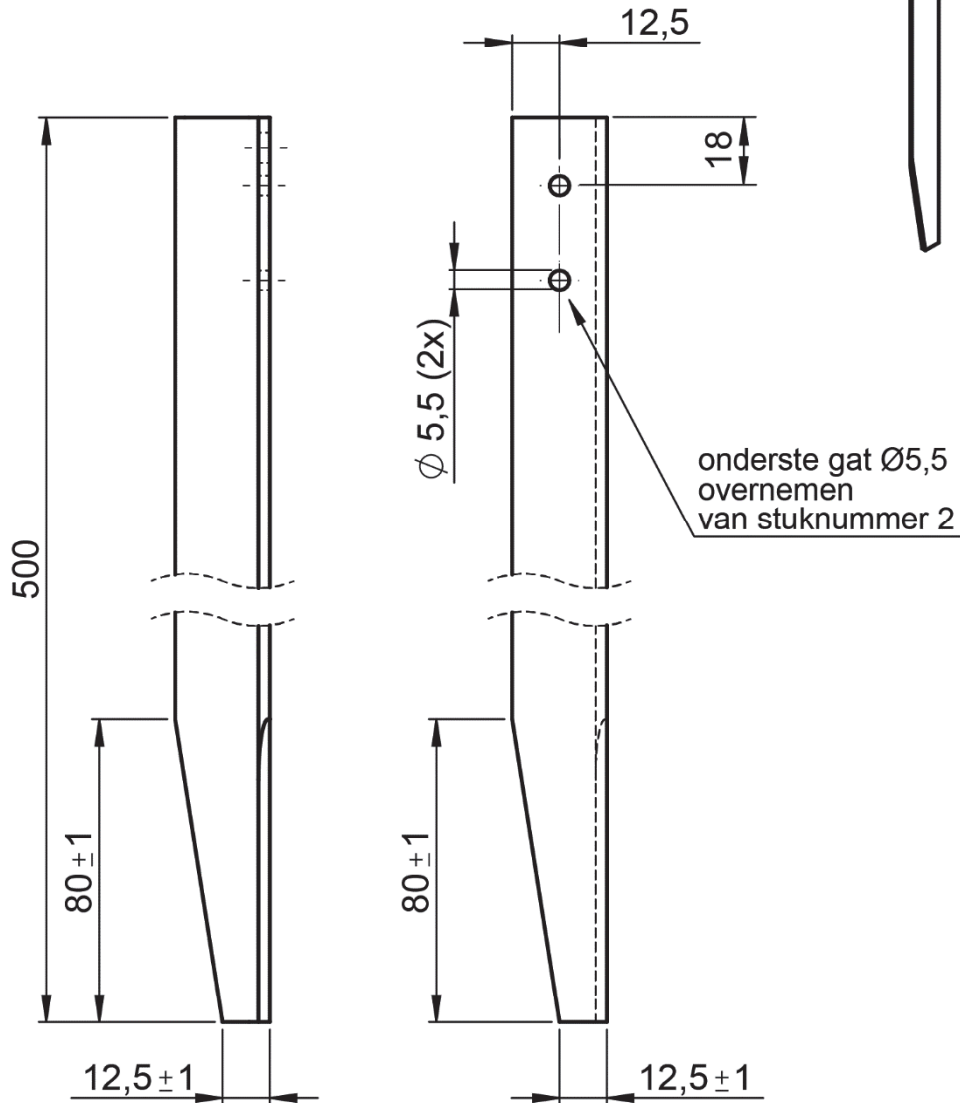
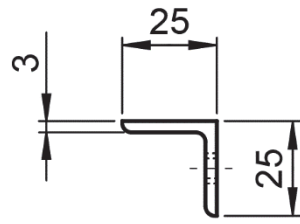
NUMMER:
01

FORMAAT:
A4



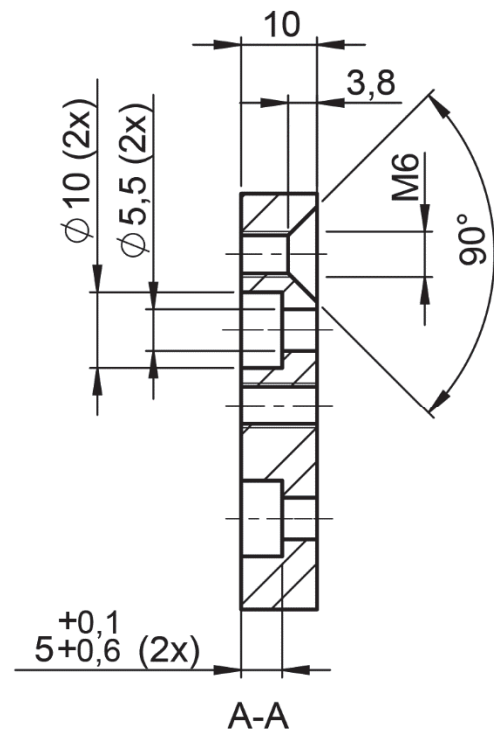
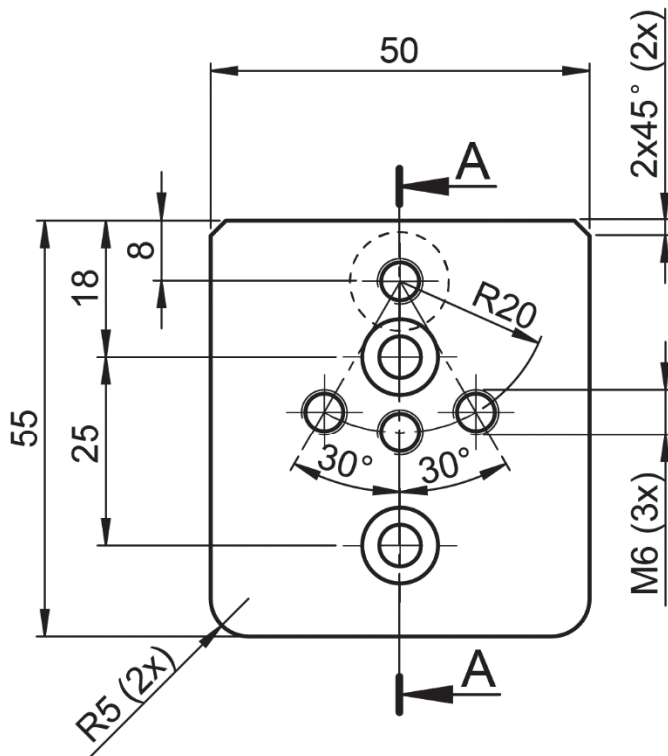
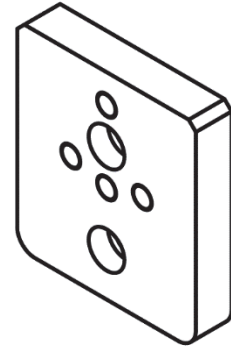
13	2	moer M5	staal	DIN 934	
12	2	vlakke sluitring M5	staal	ISO 7089	
11	2	cilinderkopschroef M5-12	staal	ISO 4762	met binnenzeskant
10	1	verzonken schroef M6-20	staal	ISO 7991	
9	2	vlakke sluitring M6	staal	ISO 7089	
8	1	borgmoer M6	staal	ISO 10511	
7	6	blindklinknagel Ø3-8	aluminium	ISO 15983	
6	2	steun	aluminium	50x20x2-30	hoekprofiel
5	1	handgreep	messing	hex 17-41	
4	1	kantelbeugel	aluminium	50x20x2-50	hoekprofiel
3	1	dwarsligger	aluminium	□15x1,5-350	vierkante buis
2	1	bevestigingsplaat	pom	50x10-55	
1	1	staander	staal	25x25x3-500	warmgewalst hoekprofiel
STUK NR.	AANT	BENAMING	MATERIAAL	NORMAANDUIDING OF AFMETING	OPMERKING
	SCHAAL: -		GETEKEND: MDdW		algemene tolerantie: ±0,5 mm hoektolerantie: ±1° scherpe kanten afbramen
	MAATEENHEID: mm		AFDELING: PIE		
	DATUM: 2021		GEZIEN: --		
cspe PIE rood GL			BENAMING: hengelsteun	NUMMER: 02	FORMAAT: A4

1



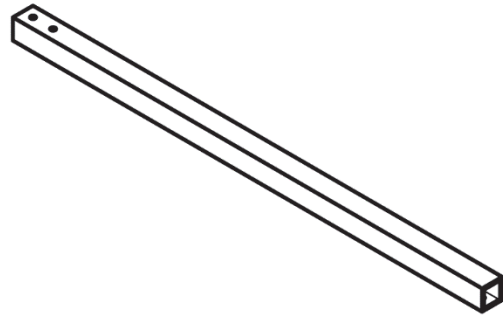
1	1	staander	staal	25x25x3-500	warmgewalst hoekprofiel
STUK NR.	AANT	BENAMING	MATERIAAL	NORMAANDUIDING OF AFMETING	OPMERKING
	SCHAAL: 1 : 1		GETEKEND: MDdW		algemene tolerantie: ±0,5 mm hoektolerantie: ±1° scherpe kanten afbramen
	MAATEENHEID: mm		AFDELING: PIE		
	DATUM: 2021		GEZIEN: --		
cspe PIE rood GL			BENAMING: hengelsteun	NUMMER: 03	FORMAAT: A4

2

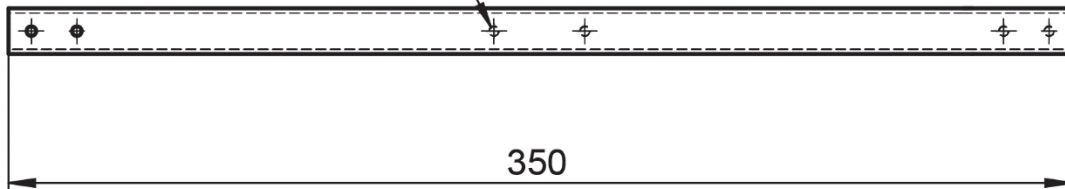


2	1	bevestigingsplaat	pom	50x10-55	
STUK NR.	AANT	BENAMING	MATERIAAL	NORMAANDUIDING OF AFMETING	OPMERKING
		SCHAAL: 1 : 1	GETEKEND: MDdW		algemene tolerantie: $\pm 0,5$ mm hoektolerantie: $\pm 1^\circ$ scherpe kanten afbramen
		MAATEENHEID: mm	AFDELING: PIE		
		DATUM: 2021	GEZIEN: --		
cspe PIE rood GL			BENAMING: hengelsteun	NUMMER: 04	FORMAAT: A4

3

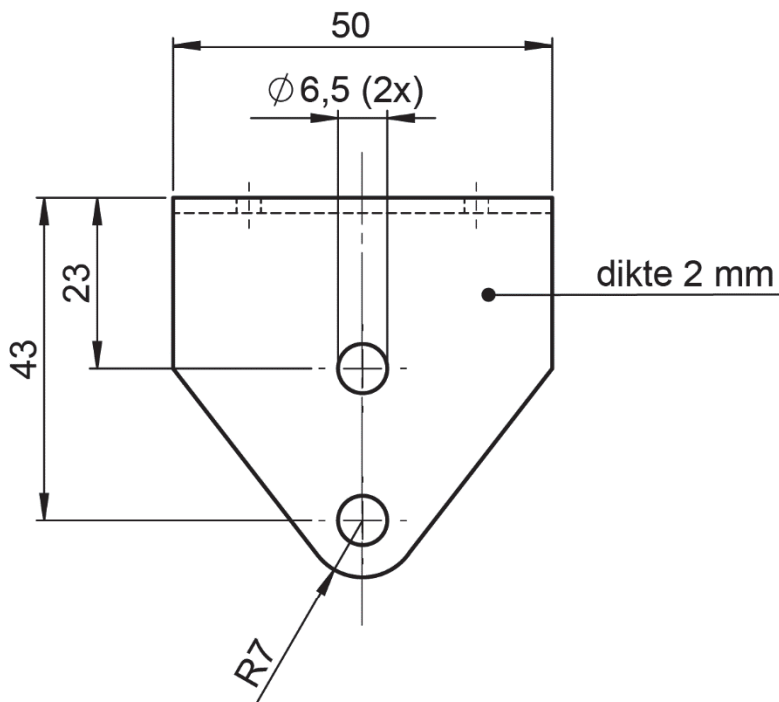
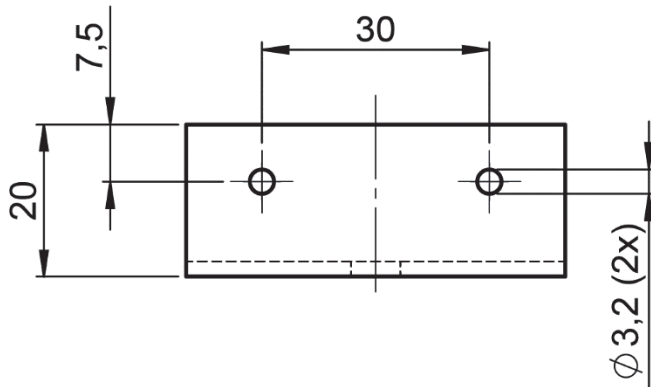
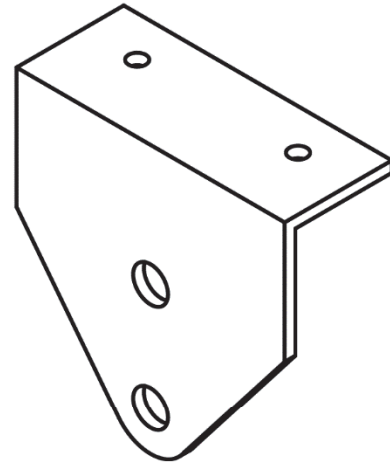


gaten Ø3,2 (6x) bij montage
overnemen volgens werktekening 09



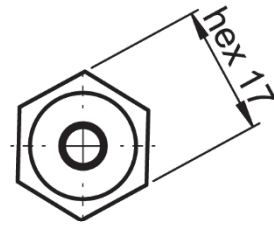
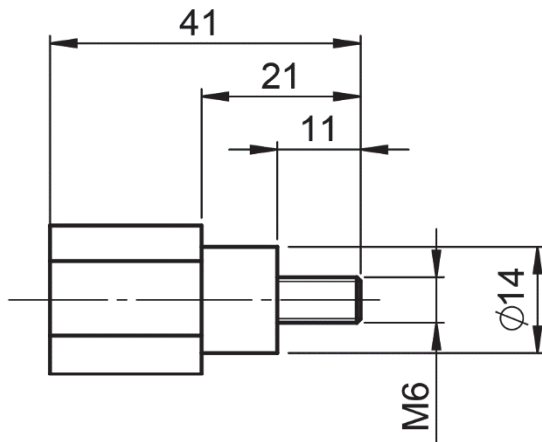
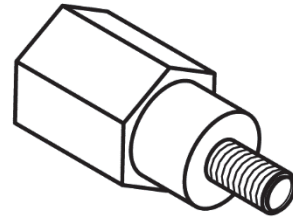
3	1	dwarsligger	aluminium	□15x1,5-350	vierkante buis
STUK NR.	AANT	BENAMING	MATERIAAL	NORMAANDUIDING OF AFMETING	OPMERKING
	SCHAAL: 1 :2,5		GETEKEND: MDdW		algemene tolerantie: ±0,5 mm hoektolerantie: ±1° scherpe kanten afbramen
	MAATEENHEID: mm		AFDELING: PIE		
	DATUM: 2021		GEZIEN: --		
cspe PIE rood GL			BENAMING: hengelsteun		NUMMER: 05
					FORMAAT: A4

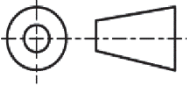
4



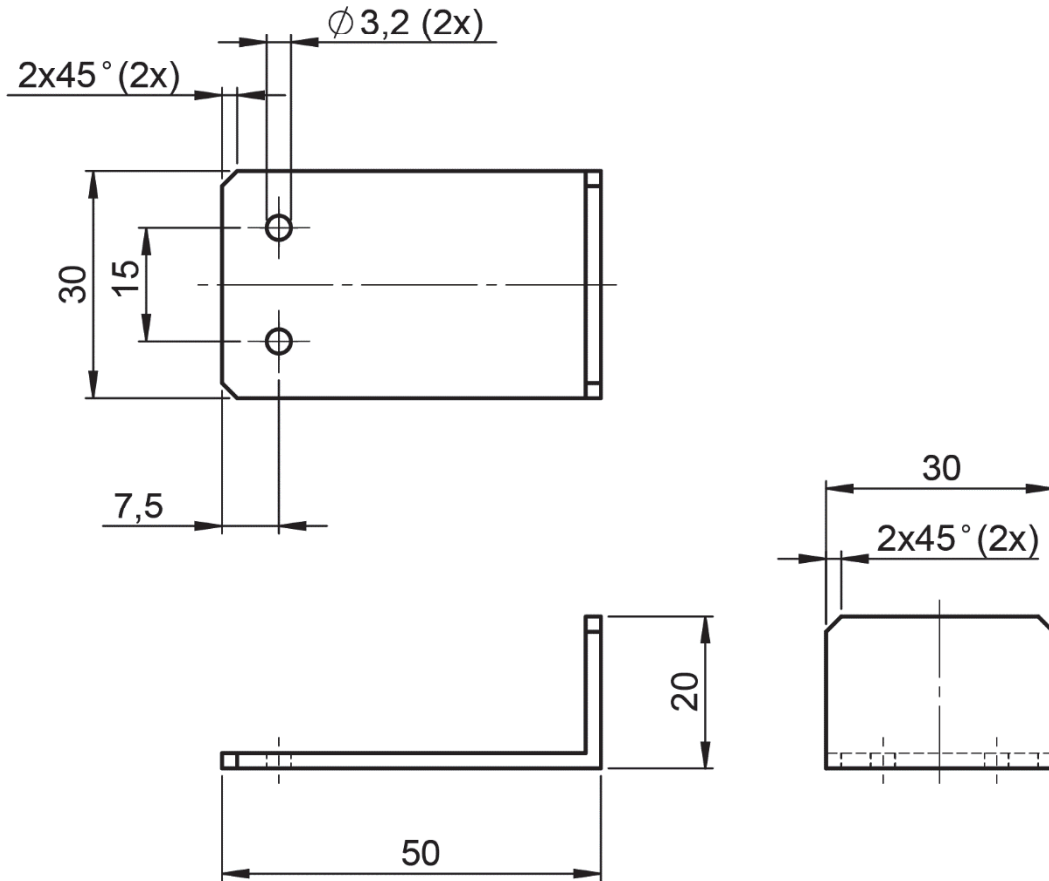
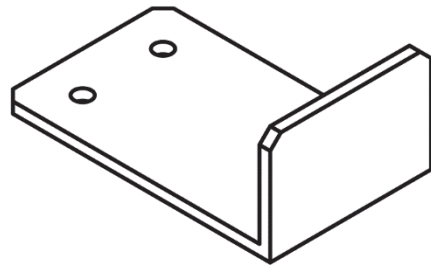
4	1	kantelbeugel	aluminium	50x20x2-50	hoekprofiel
STUK NR.	AANT	BENAMING	MATERIAAL	NORMAANDUIDING OF AFMETING	OPMERKING
	SCHAAL: 1 : 1		GETEKEND: MDdW		algemene tolerantie: $\pm 0,5$ mm hoektolerantie: $\pm 1^\circ$ scherpe kanten afbramen
	MAATEENHEID: mm		AFDELING: PIE		
	DATUM: 2021		GEZIEN: --		
cspe PIE rood GL			BENAMING: hengelsteun	NUMMER: 06	FORMAAT: A4

5

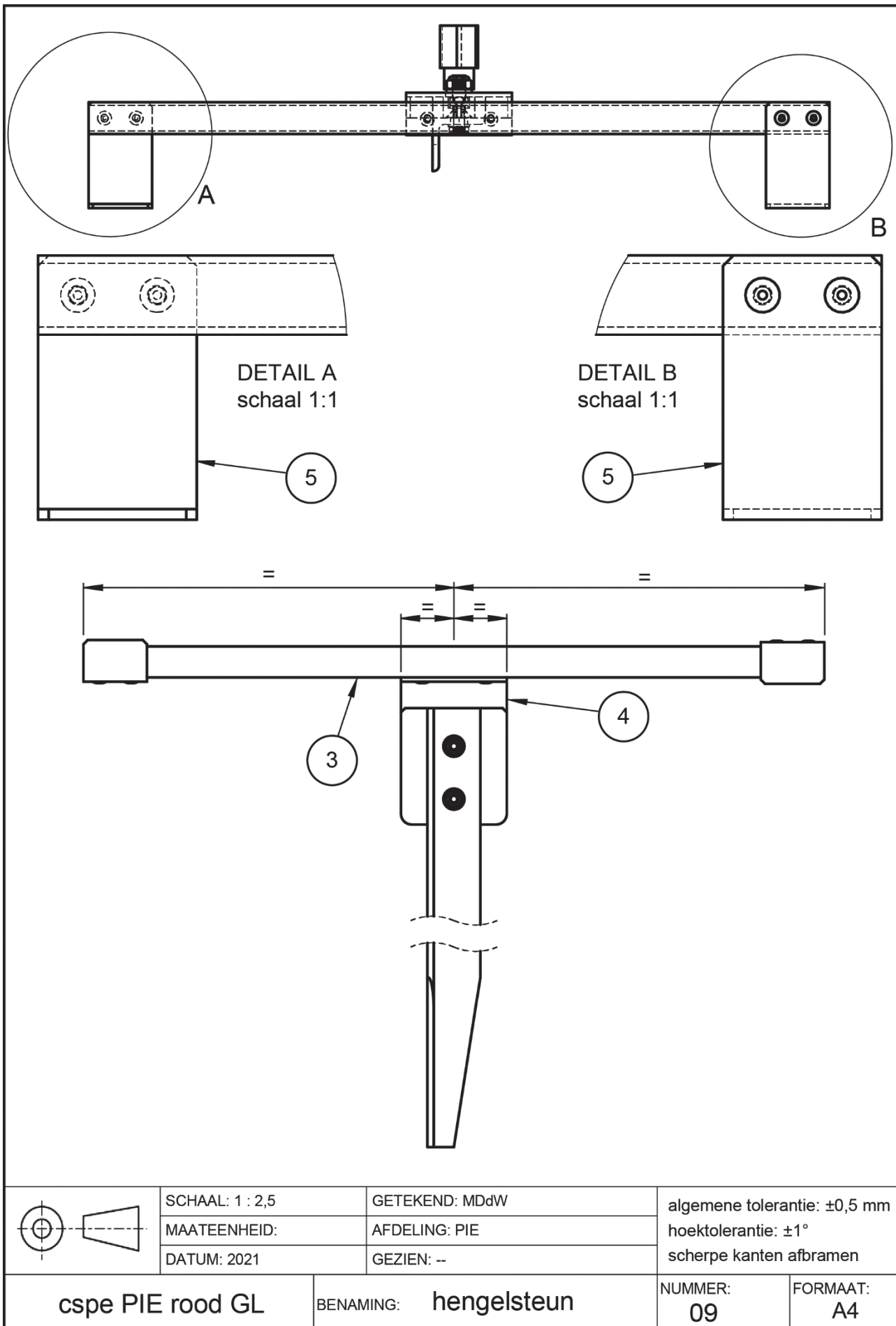


5	1	handgreep	messing	hex 17-41	
STUK NR.	AANT	BENAMING	MATERIAAL	NORMAANDUIDING OF AFMETING	OPMERKING
		SCHAAL: 1 : 1	GETEKEND: MDdW	algemene tolerantie: ±0,5 mm hoektolerantie: ±1° scherpe kanten afbramen	
		MAATEENHEID: mm	AFDELING: PIE		
		DATUM: 2021	GEZIEN: --		
cspe PIE rood GL			BENAMING: hengelsteun	NUMMER: 07	FORMAAT: A4

6



6	2	steun	aluminium	50x20x2-30	hoekprofiel
STUK NR.	AANT	BENAMING	MATERIAAL	NORMAANDUIDING OF AFMETING	OPMERKING
	SCHAAL: 1 : 1		GETEKEND: MDdW		algemene tolerantie: $\pm 0,5$ mm hoektolerantie: $\pm 1^\circ$ scherpe kanten afbramen
	MAATEENHEID: mm		AFDELING: PIE		
	DATUM: 2021		GEZIEN: --		
cspe PIE rood GL			BENAMING: hengelsteun	NUMMER: 08	FORMAAT: A4



3p 4 Kijk terug op je werkzaamheden.

Uitvoering van de opdracht

voorbereiding:

- Lees de vragen hieronder en bedenk wat je gaat vertellen.
- Maak zo nodig aantekeningen.

terugkijkgesprek:

- Vertel de examinerator hoe je terugkijkt op je werkzaamheden:
 - Wat ging er goed en wat ging er niet goed?
 - Bij iets wat niet goed ging: Waardoor kwam dat?
 - Wat zou je de volgende keer anders doen?
- Je mag het werkstuk, het examenboekje en je aantekeningen gebruiken.

14p 5 Maak de minitoets bij onderdeel B.

Als je klaar bent met dit onderdeel lever je alle documenten en de hengelsteun in.