

Examen VMBO-KB

2017

tijdvak 2
maandag 19 juni
13.30 - 15.30 uur

wiskunde CSE KB

Bij dit examen hoort een uitwerkbijlage.

Dit examen bestaat uit 23 vragen.
Voor dit examen zijn maximaal 76 punten te behalen.
Voor elk vraagnummer staat hoeveel punten met een goed antwoord behaald kunnen worden.

OVERZICHT FORMULES:

$$\text{omtrek cirkel} = \pi \times \text{diameter}$$

$$\text{oppervlakte cirkel} = \pi \times \text{straal}^2$$

$$\text{inhoud prisma} = \text{oppervlakte grondvlak} \times \text{hoogte}$$

$$\text{inhoud cilinder} = \text{oppervlakte grondvlak} \times \text{hoogte}$$

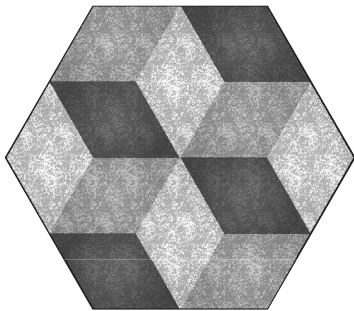
$$\text{inhoud kegel} = \frac{1}{3} \times \text{oppervlakte grondvlak} \times \text{hoogte}$$

$$\text{inhoud piramide} = \frac{1}{3} \times \text{oppervlakte grondvlak} \times \text{hoogte}$$

$$\text{inhoud bol} = \frac{4}{3} \times \pi \times \text{straal}^3$$

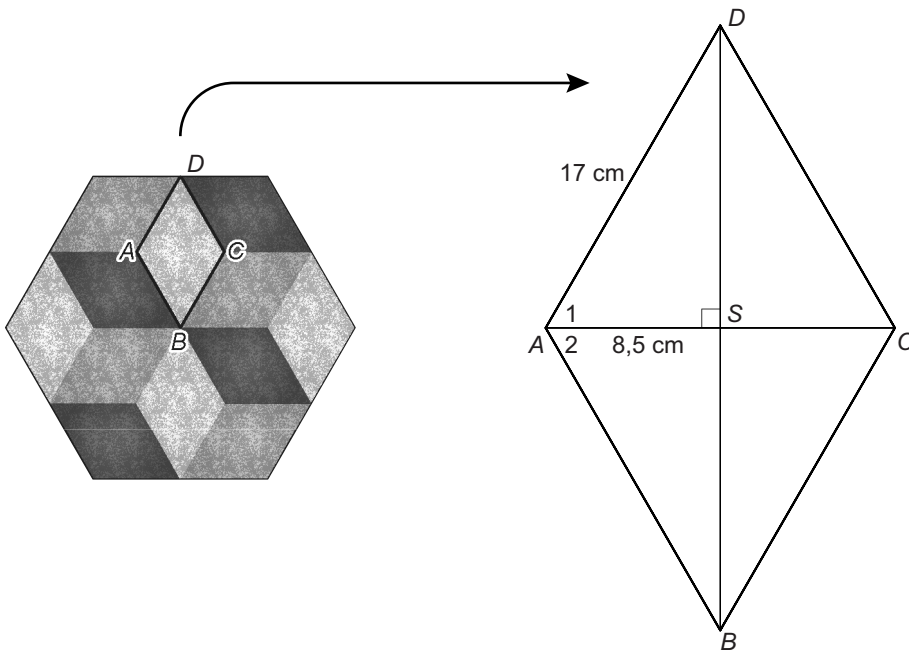
Sierbestrating

Harco heeft tegels gekocht die hij wil gebruiken bij het aanleggen van een sierbestrating. De tegels hebben de vorm van een regelmatige zeshoek.



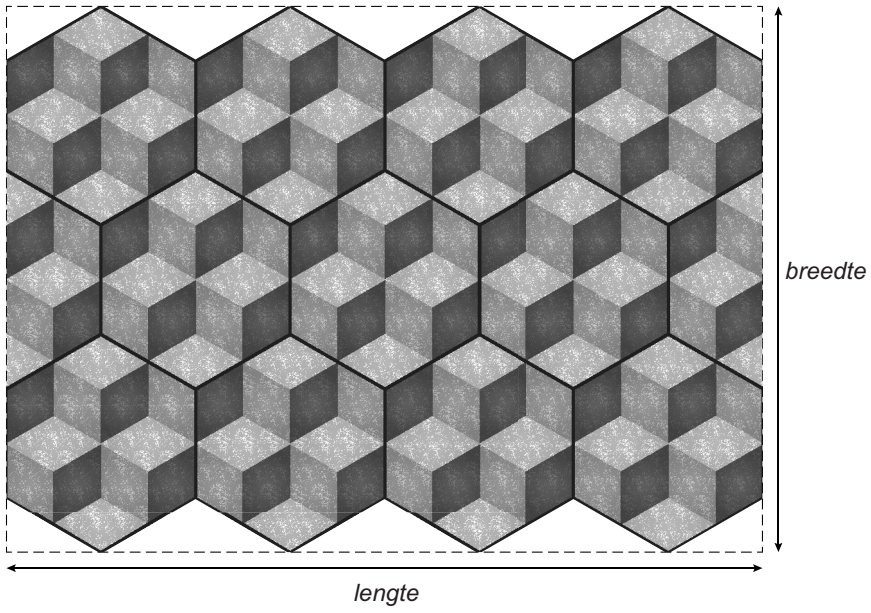
- 2p 1 Harco vraagt zich af welke symmetrie deze tegel heeft. Let bij deze vraag ook op de kleuren.
→ Kruis op de uitwerkbijlage de juiste antwoorden aan.

Een tegel bestaat uit een aantal even grote ruiten. In de tekening hieronder is ruit $ABCD$ apart getekend. $AS = 8,5$ cm en $AD = 17$ cm.



- 4p 2 Bereken hoeveel graden hoek A_1 en hoek A_2 samen zijn. Schrijf je berekening op.
- 2p 3 Laat met een berekening zien dat DS afgerond 14,7 cm is.
- 4p 4 Bereken de totale oppervlakte van een tegel. Schrijf je berekening op.

- 5p **5** Harco gaat een stuk van zijn tuin bestraten.
In de afbeelding kun je zien hoe hij de tegels gaat leggen.



- Bereken de lengte en de breedte van het stuk tuin dat bestraat wordt.
Schrijf je berekening op en geef je antwoorden in cm.

Manden

Chantal maakt in haar vrije tijd manden. Zij verkoopt deze manden op een hobbymarkt.

Ze gebruikt hierbij de volgende formule:

$$p = 30 - \frac{750}{t}$$

Hierin is p de prijs van een mand in euro en t de tijd die ze heeft gewerkt aan de mand in minuten. Voor het maken van een mand heeft Chantal minimaal 30 minuten nodig.



- 2p **6** De tijd die ze nodig heeft voor de mand op de foto is 1 uur.
→ Laat met een berekening zien dat deze mand € 17,50 kost.
- 4p **7** Op de uitwerkbijlage staat een assenstelsel getekend.
→ Teken de grafiek die bij de formule hoort. Vul eerst de tabel op de uitwerkbijlage in.
- 5p **8** Een klant bestelt 8 manden die 20 euro per stuk kosten.
→ Bereken hoeveel uur Chantal in totaal bezig is om deze bestelling te maken. Schrijf je berekening op.
- 2p **9** Chantal heeft op de markt ook een mand van 35 euro staan.
→ Kan dat volgens de formule? Leg uit hoe je aan je antwoord komt.

Gotthardtunnel



De Gotthardtunnel in Zwitserland heeft een lengte van 16 942 meter.

- 3p 10 Voor de veiligheid in de Gotthardtunnel is om de 125 meter een brandblusser geplaatst. Aan beide uiteinden van een tunnelbuis bevindt de eerste brandblusser zich op 33,5 meter vanaf de ingang.
→ Bereken hoeveel brandblussers er in één buis van de Gotthardtunnel zijn geplaatst. Schrijf je berekening op.
- 3p 11 De tunnel is geopend in 1980. In het eerste jaar reden er gemiddeld 7950 voertuigen per dag door de tunnel. In 2004 reden er gemiddeld 16 500 voertuigen per dag door deze tunnel.
→ Bereken met hoeveel procent het aantal voertuigen dat per dag door de tunnel reed is toegenomen. Schrijf je berekening op.
- 4p 12 De maximum snelheid in de tunnel is 80 km per uur.
→ Bereken hoe lang je erover doet om met deze snelheid door de Gotthardtunnel te rijden. Schrijf je berekening op.
- 3p 13 Op drukke dagen ontstaan er lange files voor de tunnel. Dan wordt onderstaande vuistregel gebruikt voor degene die achteraan in deze file staat.

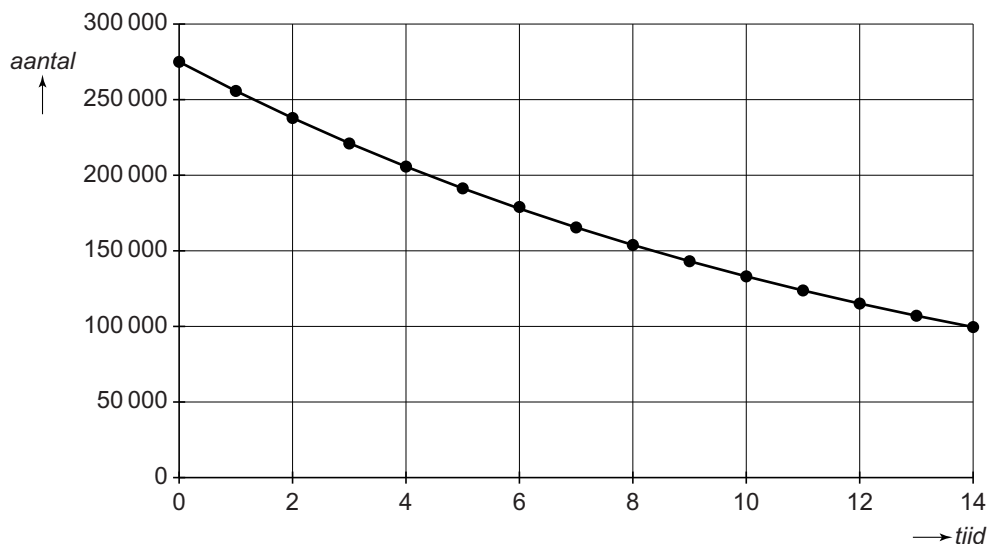
Per kilometer file geldt een wachttijd van 15 minuten.

De langst bekende file voor de Gotthardtunnel had een lengte van 24 km.

→ Bereken hoe laat je de tunnel in kon rijden als je om 12.30 uur achteraan in deze 24 km lange file stond. Schrijf je berekening op.

Tijdschriften

Van het Nederlands tijdschrift Lifestyle worden er steeds minder verkocht. In de grafiek zie je het verband tussen het aantal verkochte tijdschriften en de tijd in jaren vanaf 1 januari 2000. De grafiek staat ook op de uitwerkbijlage.



De formule die bij deze grafiek hoort is

$$aantal = 275\,000 \times 0,93^{tijd}$$

Hierin is *aantal* het aantal verkochte tijdschriften en *tijd* de tijd in jaren met *tijd* = 0 op 1 januari 2000. Neem aan dat deze formule ook in de jaren na 2014 geldt.

- 1p **14** Hoe heet het wiskundig verband dat bij deze formule hoort?
- 3p **15** Met hoeveel procent daalt het aantal verkochte tijdschriften per jaar? Leg uit hoe je aan je antwoord bent gekomen.
- 3p **16** Bereken op 1 januari van welk jaar het aantal verkochte tijdschriften voor het eerst kleiner is dan 50 000. Schrijf je berekening op.
- 5p **17** Op 1 januari 2000 is het aantal verkochte exemplaren van het tijdschrift Ouder Worden gelijk aan 200 000. Dit aantal daalt elk jaar met 6000 exemplaren.
→ In welk jaar is het aantal verkochte tijdschriften voor beide tijdschriften gelijk? Je mag de grafiek op de uitwerkbijlage gebruiken. Laat zien hoe je aan je antwoord bent gekomen.

Schoenmaat

De lengte van je voet bepaalt welke schoenmaat je nodig hebt. In de afbeelding zie je hoe je de voetslengte kunt bepalen.



- 4p **18** Op de uitwerkbijlage zie je een voetafdruk die op schaal is getekend.
→ Bereken de werkelijke voetslengte in hele mm. Laat zien hoe je aan je antwoord bent gekomen.

Je kunt de voetslengte omrekenen naar een schoenmaat met de formule

$$\text{schoenmaat} = 0,15 \times \text{voetslengte} + 2,29$$

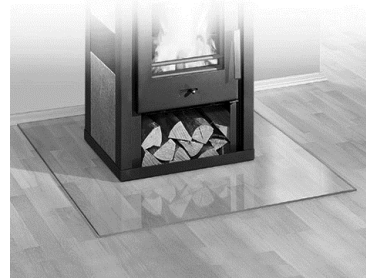
In deze formule is de *voetslengte* in hele mm. De *schoenmaat* wordt naar boven afgerond op een heel of half getal. Dus mogelijke schoenmaten zijn bijvoorbeeld 41 en $41\frac{1}{2}$.

- 3p **19** Ilco heeft een voetslengte van 287 mm.
→ Bereken de schoenmaat van Ilco. Schrijf je berekening op.
- 3p **20** Voor tennisschoenen geldt dat je bij de voetslengte 1 cm moet optellen, voordat je de *schoenmaat* kunt berekenen met de formule. Voor Ilco geldt dat hij voor zijn *voetslengte* nu $287 + 10 = 297$ mm moet gebruiken in de bovenstaande formule. Hieronder staan drie mogelijke formules, waarmee je door het invullen van je normale voetslengte de schoenmaat van de tennisschoen kunt berekenen. Eén van deze formules is juist.
- a $\text{schoenmaat tennisschoen} = 1,15 \times \text{normale voetslengte} + 2,29$
 - b $\text{schoenmaat tennisschoen} = 0,15 \times \text{normale voetslengte} + 3,29$
 - c $\text{schoenmaat tennisschoen} = 0,15 \times \text{normale voetslengte} + 3,79$
- Welke van de drie formules is juist? Je mag de voetslengte van Ilco gebruiken. Laat zien hoe je aan je antwoord bent gekomen.

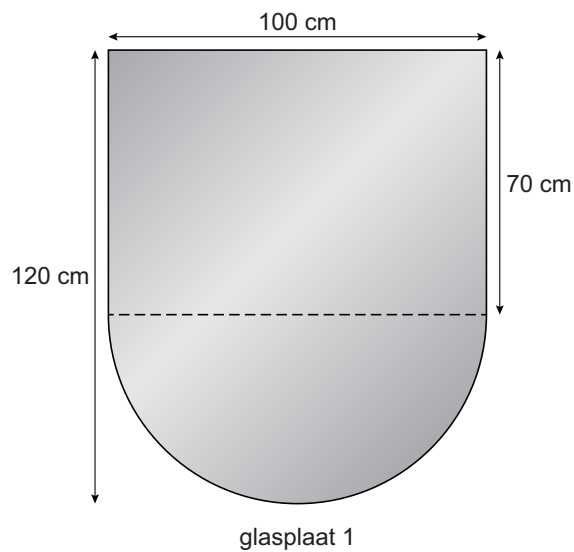
Glasplaten

Om een vloer te beschermen tegen gloeiend as uit een houtkachel wordt een glasplaat gebruikt.

Deze glasplaten zijn er in verschillende vormen en maten.

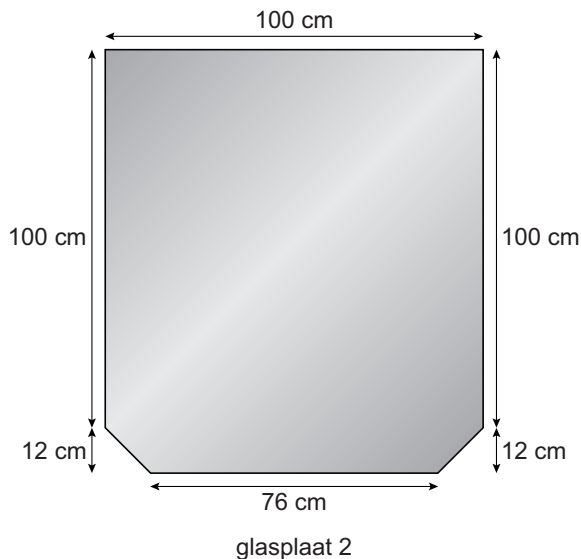


- 4p 21 Glasplaat 1 heeft de vorm van een rechthoek met een halve cirkel eraan.



- Bereken hoeveel cm^2 de oppervlakte van deze glasplaat is. Schrijf je berekening op.

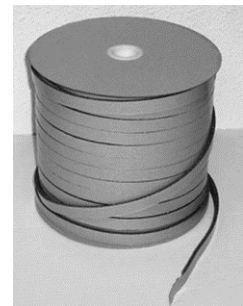
5p **22** Glasplaat 2 heeft de vorm van een symmetrische zeshoek.



→ Bereken hoeveel cm de omtrek van glasplaat 2 is. Schrijf je berekening op en rond je antwoord af op een geheel getal.

2p **23** Voor een goede afwerking rondom de glasplaat kun je afdichtband kopen. Afdichtband voorkomt dat stof en vuil onder de glasplaat komt. Afdichtband is passend op maat te snijden.

Prijs: € 3,50 per 100 cm,
te bestellen per 50 cm.



Van een andere glasplaat is de omtrek 430 cm.

→ Bereken hoeveel het kost om afdichtband voor deze glasplaat te kopen. Schrijf je berekening op.