

uitwerkbijlage

Naam kandidaat \_\_\_\_\_ Kandidaatnummer \_\_\_\_\_

9 Zijn dit actuatoren of sensoren?

	actuator	sensor
		
		
		

14 Moet koelvloeistof deze eigenschappen hebben?

	wel	niet
een laag vriespunt		
zich kunnen mengen met olie		
bewegende delen van het koelsysteem smeren		

17 Hier zie je motoronderdelen van een scooter.  
 → Zijn dit onderdelen van een 2-slag- of een 4-slagmotor?

	2-slag	4-slag
		
		
		

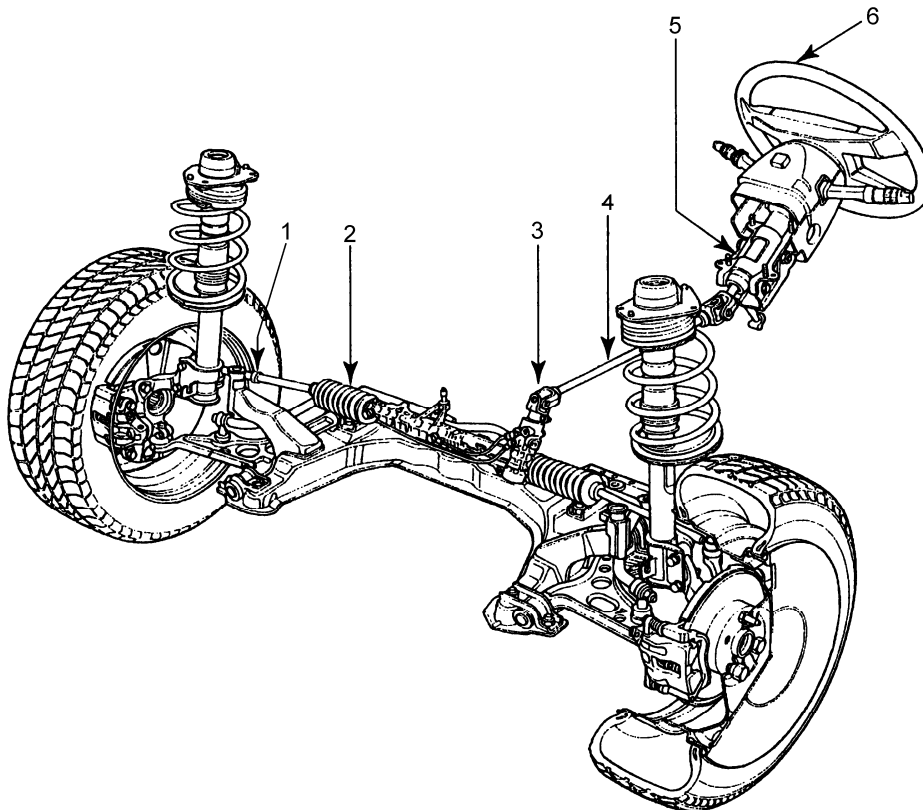
28 De zekeringen 1 en 3 zijn doorgebrand.  
 → Werken deze onderdelen van de signalering nog?

	wel	niet
richtingaanwijzers		
claxon		
remlichten		

30 Heb je deze gereedschappen nodig bij het vervangen van de remblokken?

	wel	niet
remzuiger-terugstelgereedschap		
leidingsleutel		
momentsleutel		
remontluchttingsset		

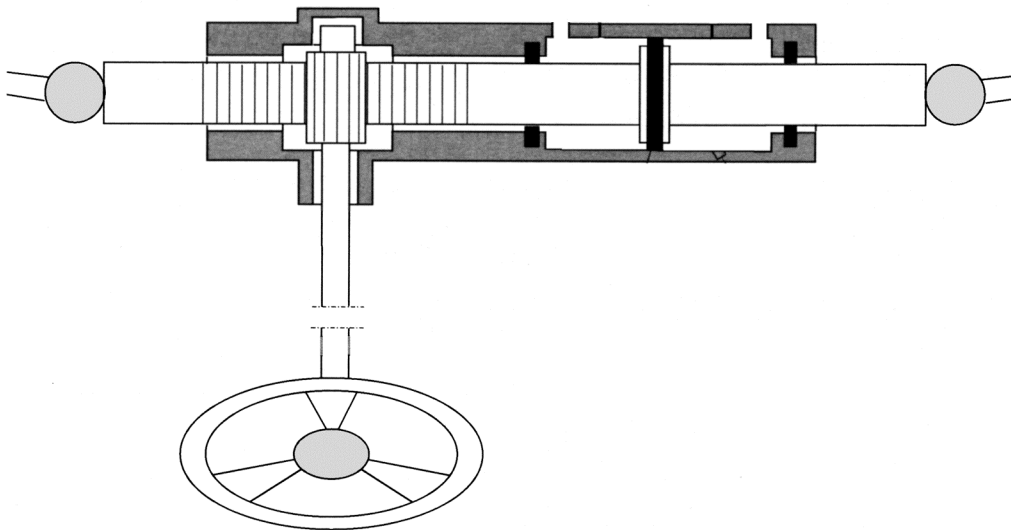
46 Hier zie je een wielophanging met stuurinrichting.



→ Wat zijn de nummers van de stuurkolom, de stuuras, een stuurhuishoes en de kruiskoppeling?

onderdeel	nummer
stuurkolom	
stuuras	
stuurhuishoes	
kruiskoppeling	

- 50 Een auto met een hydraulisch bekrachtigd stuurhuis slaat linksaf. Kleur de ruimte waar bekrachtigingsdruk is.



- 63 **Moet** je deze persoonlijke beschermingsmiddelen (PBM's) gebruiken bij het doorslijpen van een uitlaatpijp?



1



2



3



4

	wel	niet
PBM 1		
PBM 2		
PBM 3		
PBM 4		

**VERGEET NIET DEZE UITWERKBIJLAGE IN TE LEVEREN**