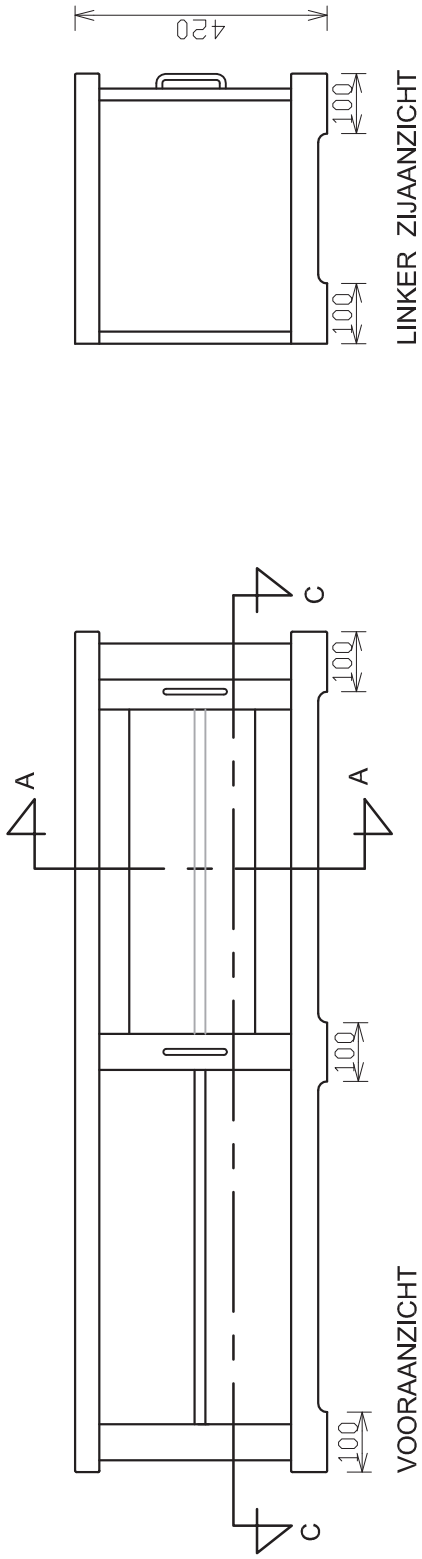


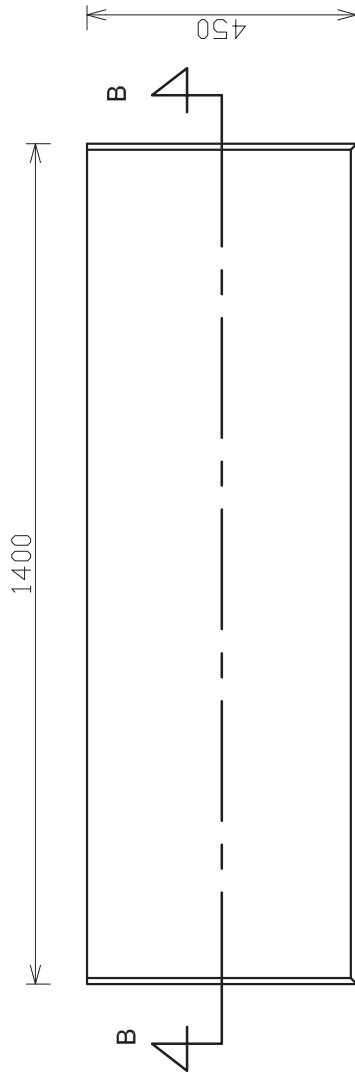
bijlage 1

opdracht 1, 2, 3, 6, 7



VOORAANZICHT

LINKER ZIJAANZICHT



BOVENAANZICHT

FIJNHOUTBEWERKEN CSPE BB 2015

PROJECT: AUDIOMEUBEL	BLAD: AANZICHTEN	TEKENINGNUMMER: BB - 01	DATUM: APRIL 2015
OPDRACHTGEVER: SEE IT	FORMAAT: A4	SCHAAL: 1:10	GEWIJZIGD: 12-04-2014