

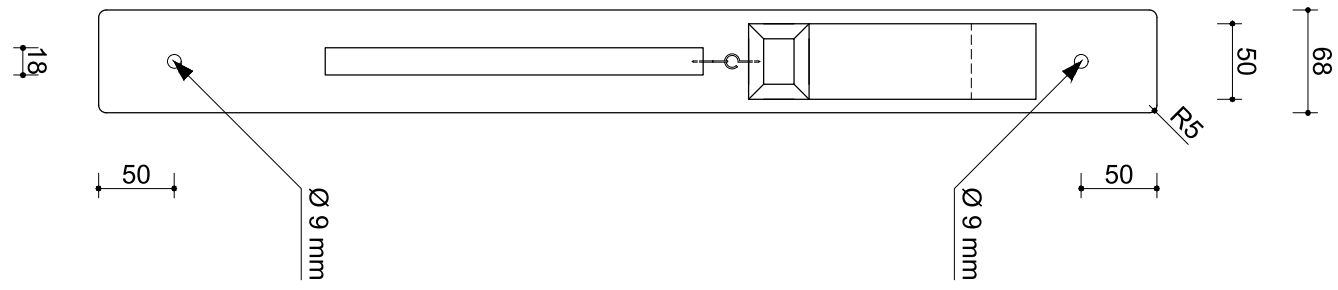
bijlage 4

deze bijlage pas uitdelen bij aanvang van opdracht 7

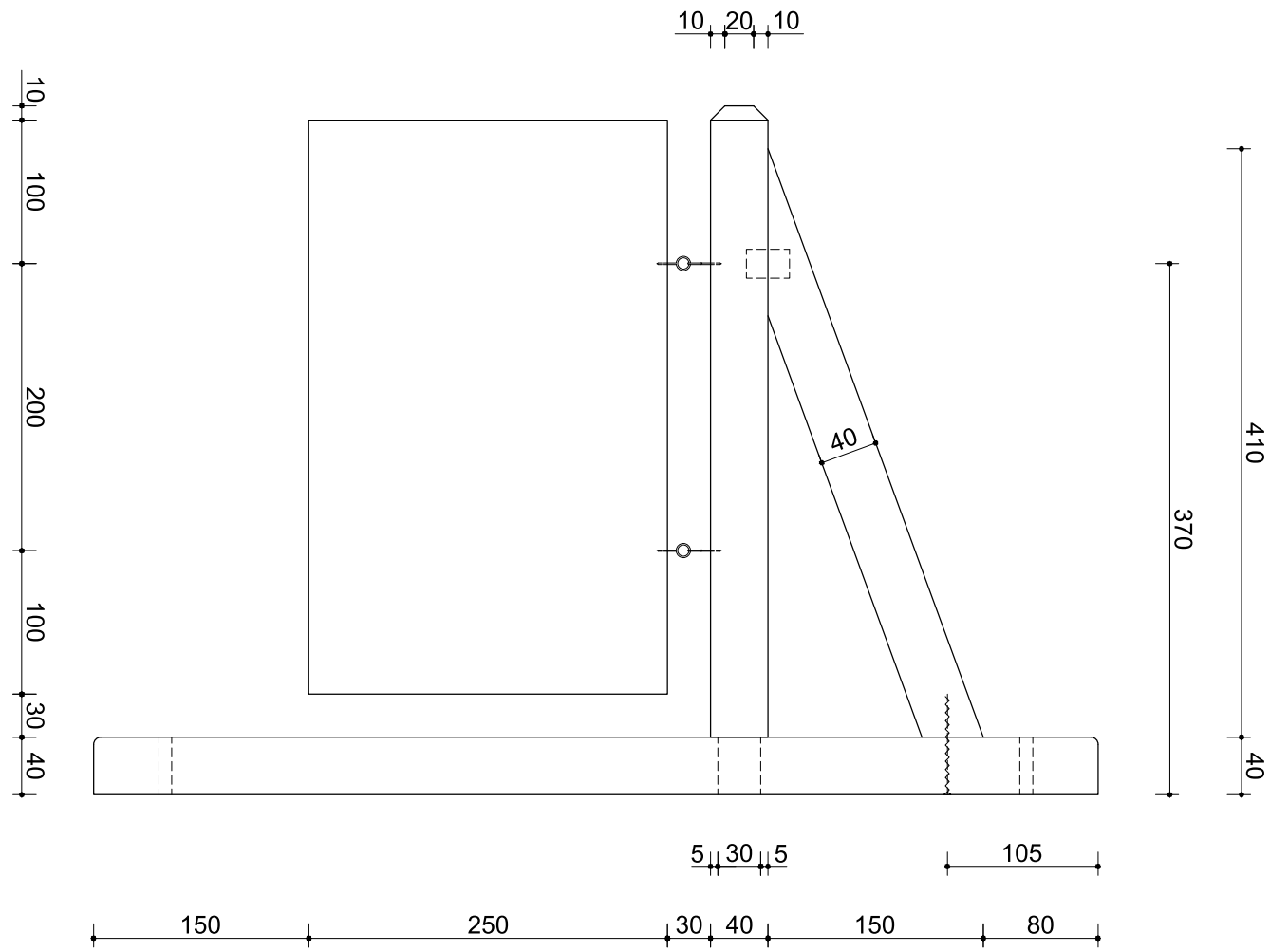
- werktekening 1: ophangconstructie voor uithangbord
- werktekening 2: montage aan wand

werktekening 1: ophangconstructie voor uithangbord

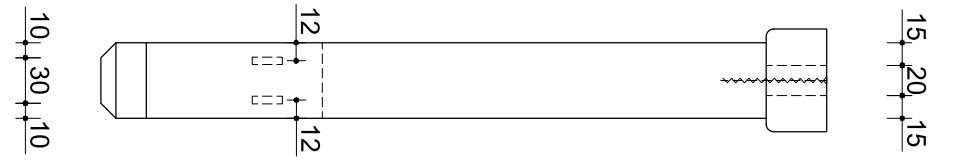
Vooranzicht



Zijaanzicht



Bovenaanzicht



werktekening 2: montage aan wand

