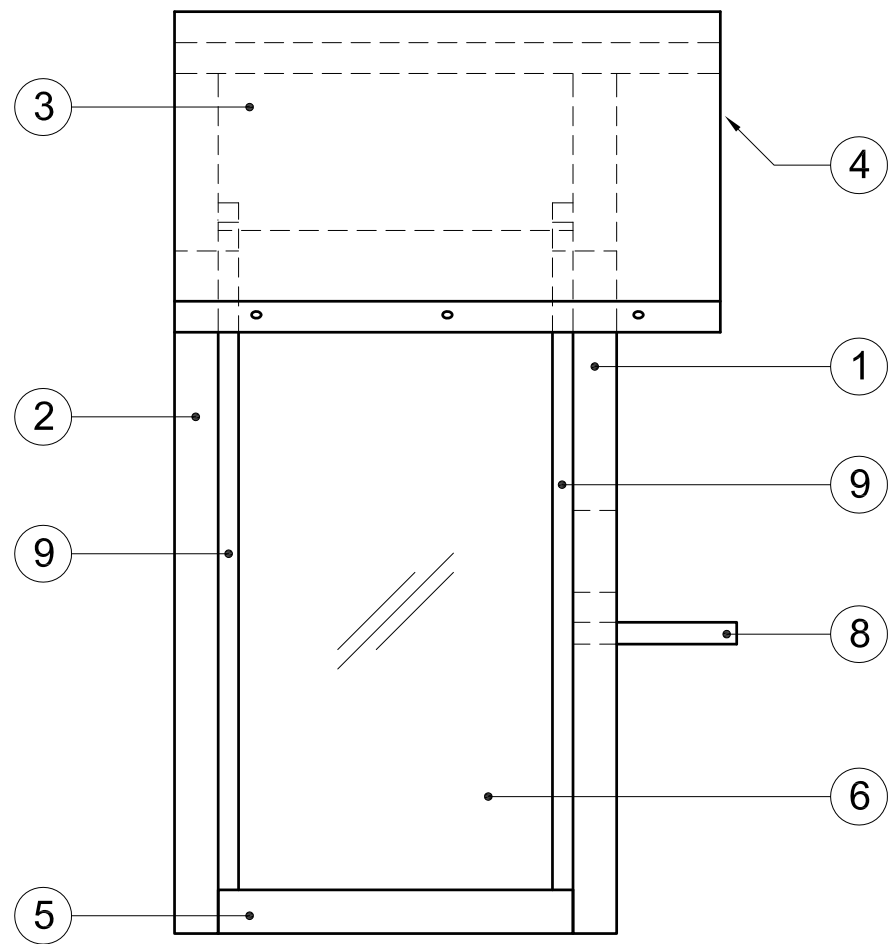
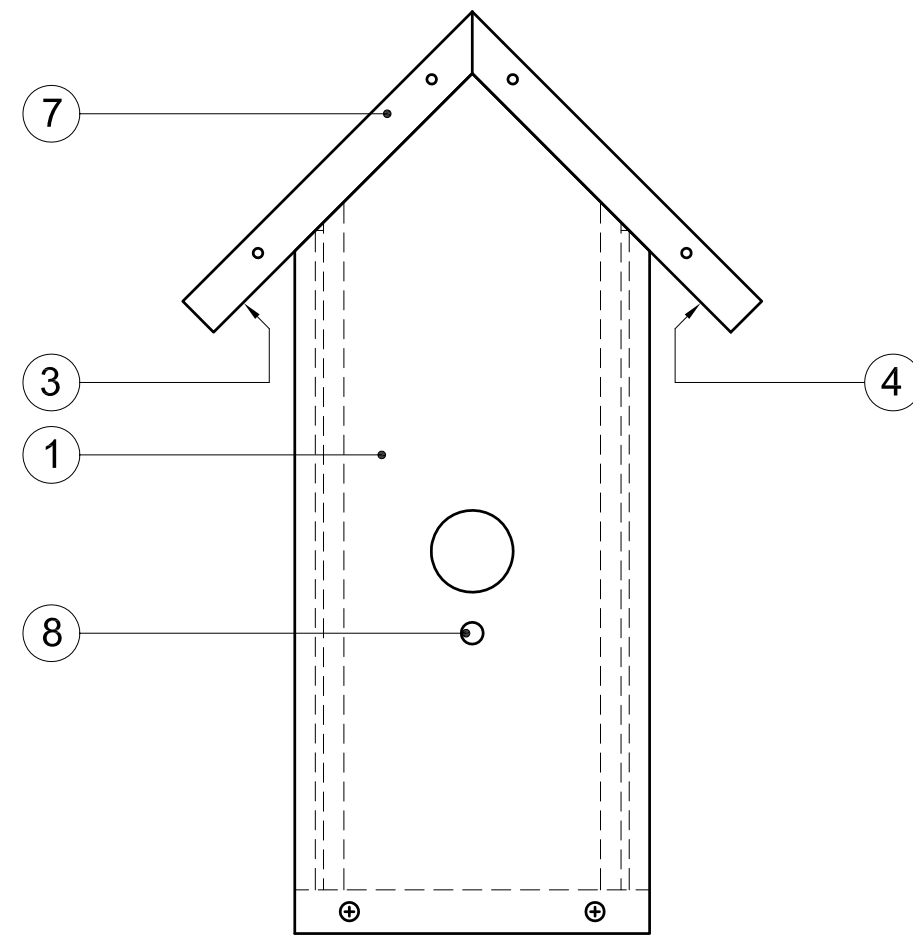


bijlage 1

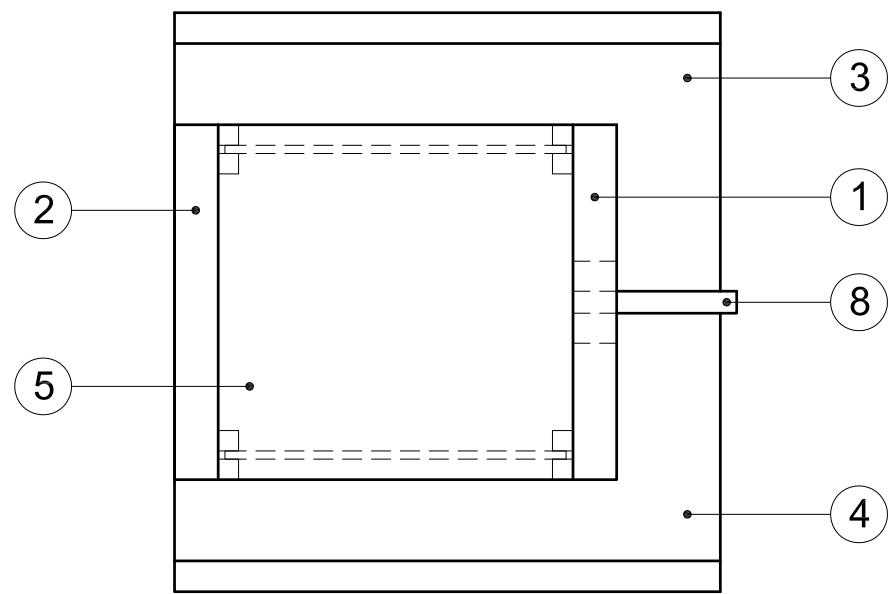
opdracht 3 en 4



linker zijaanzicht

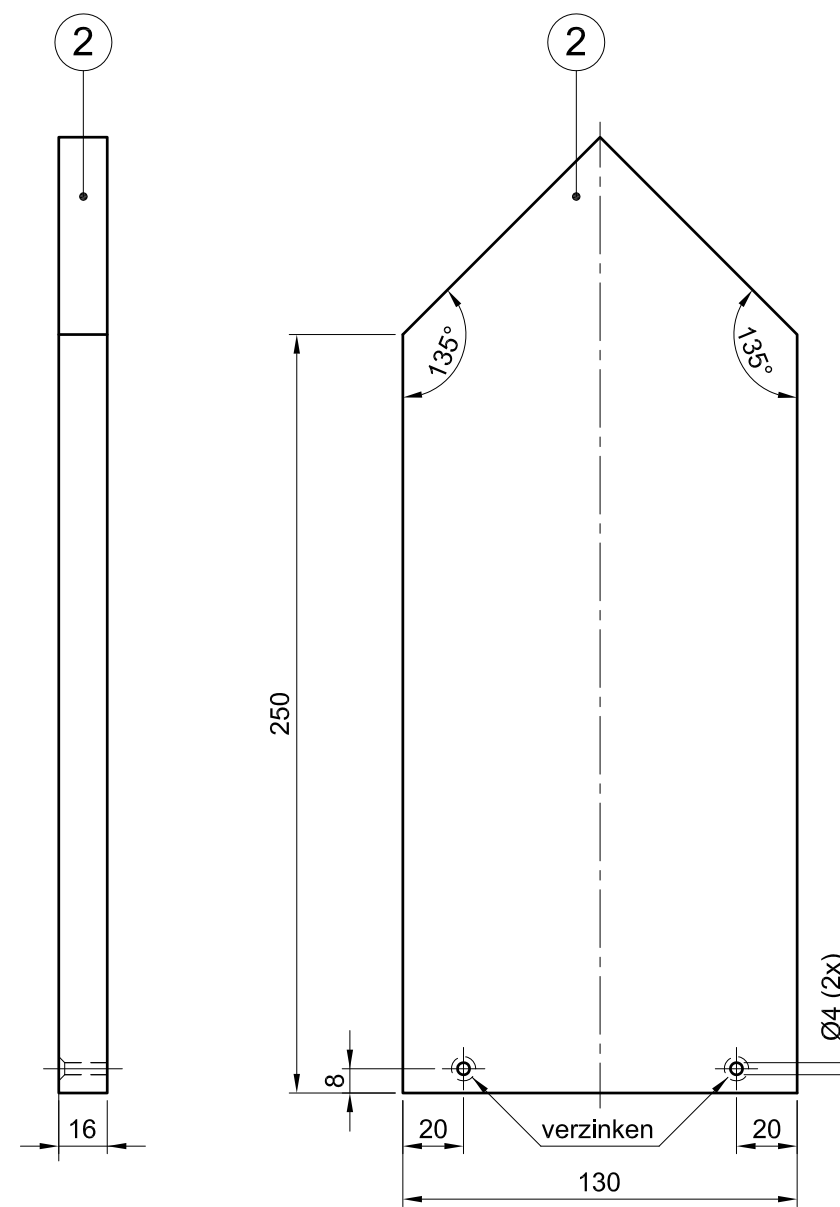
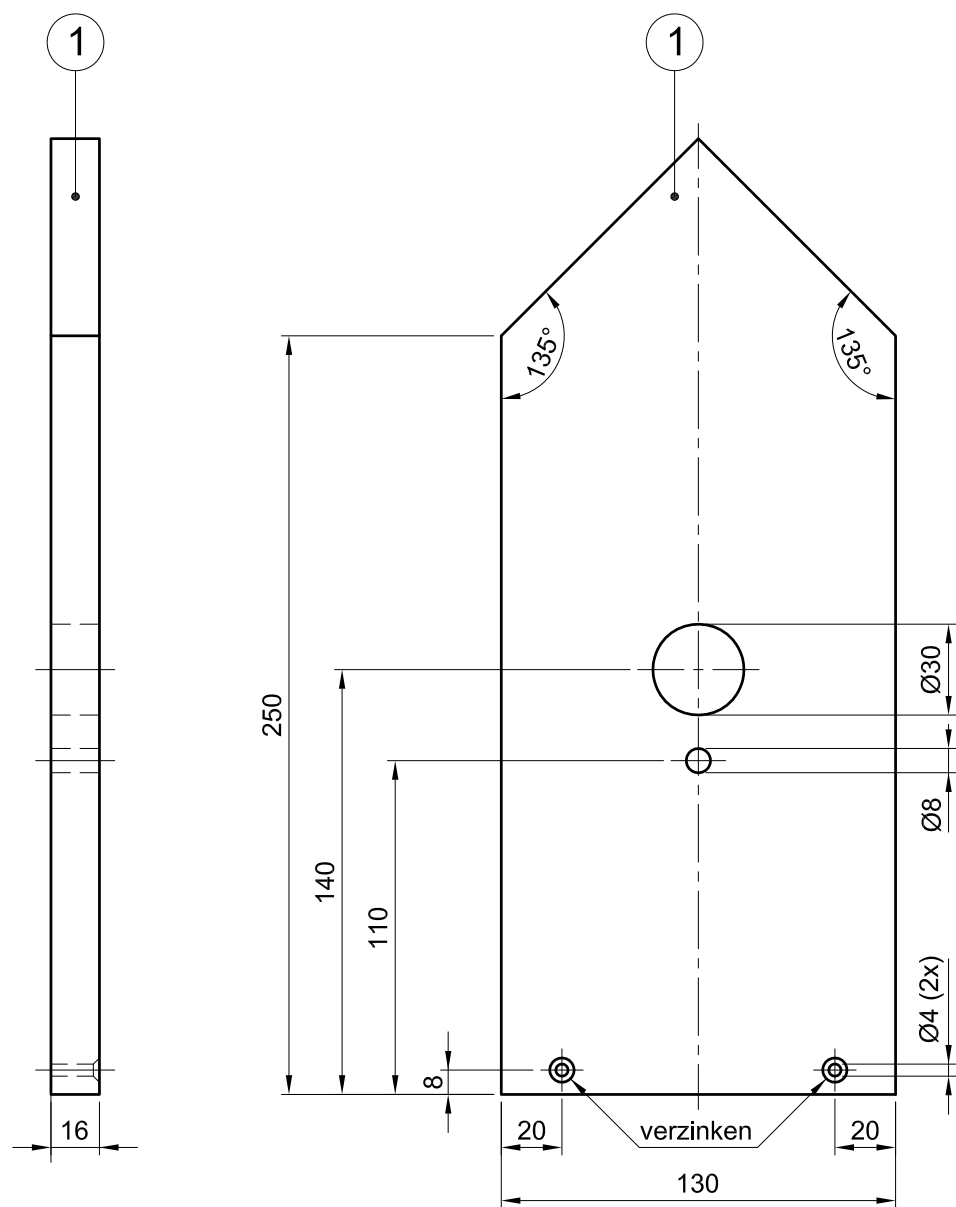


vooraanzicht

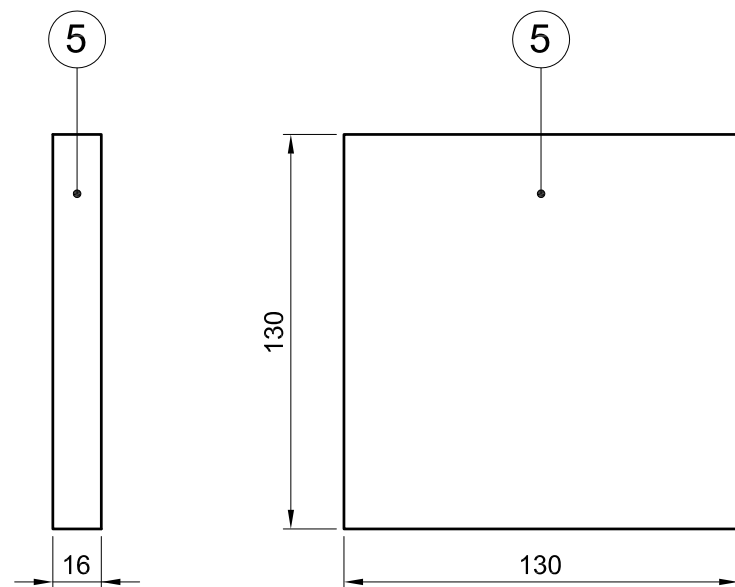
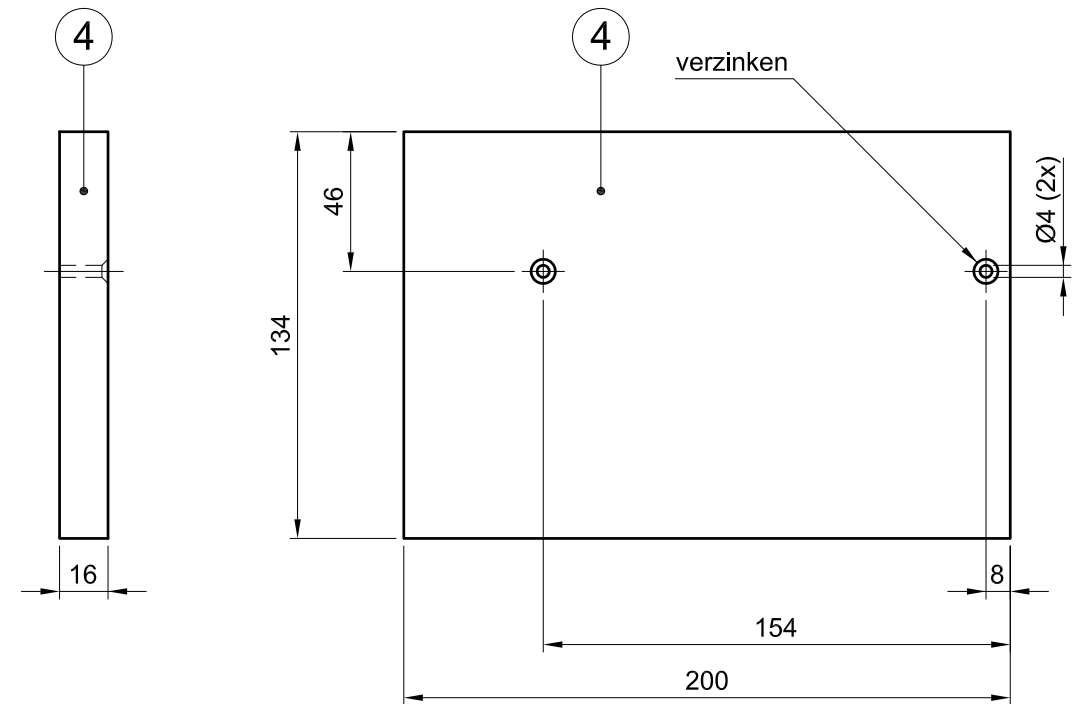
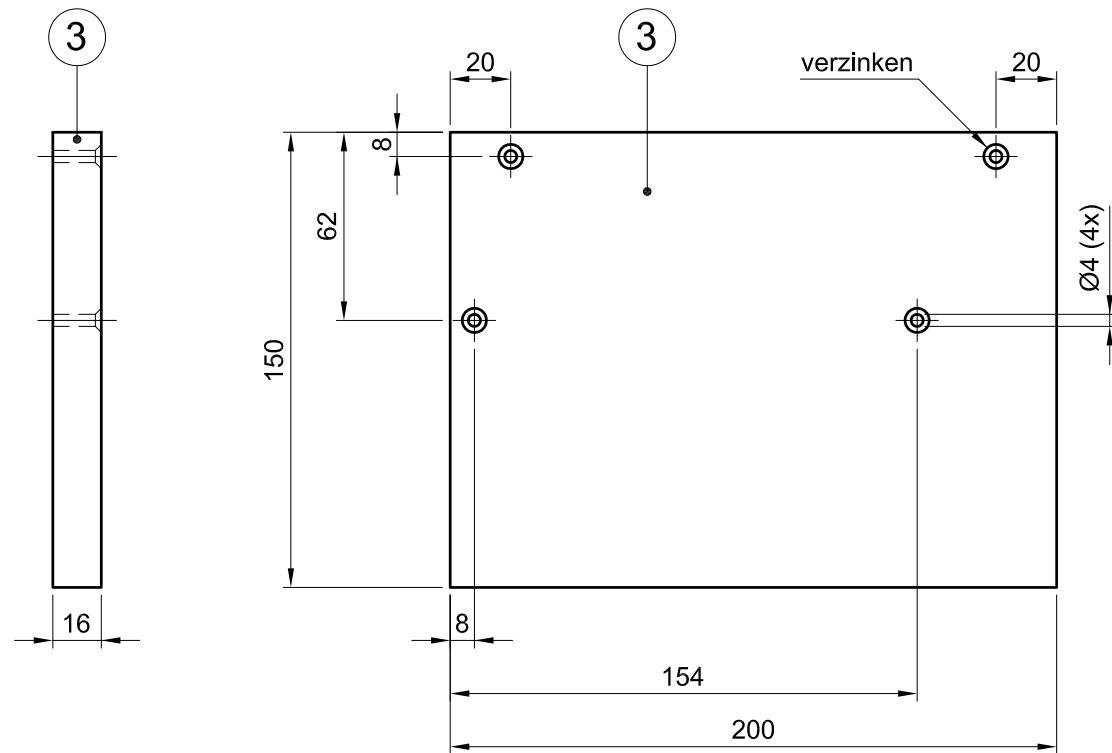


onderaanzicht

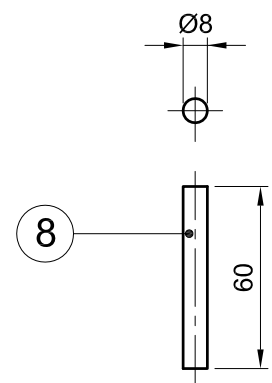
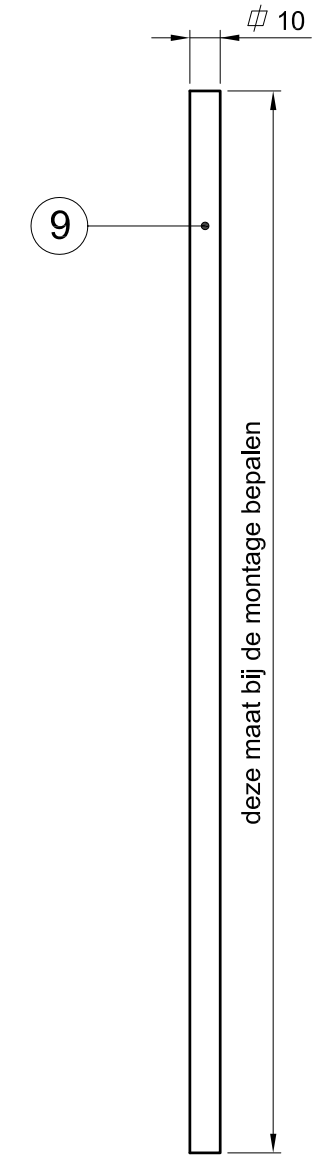
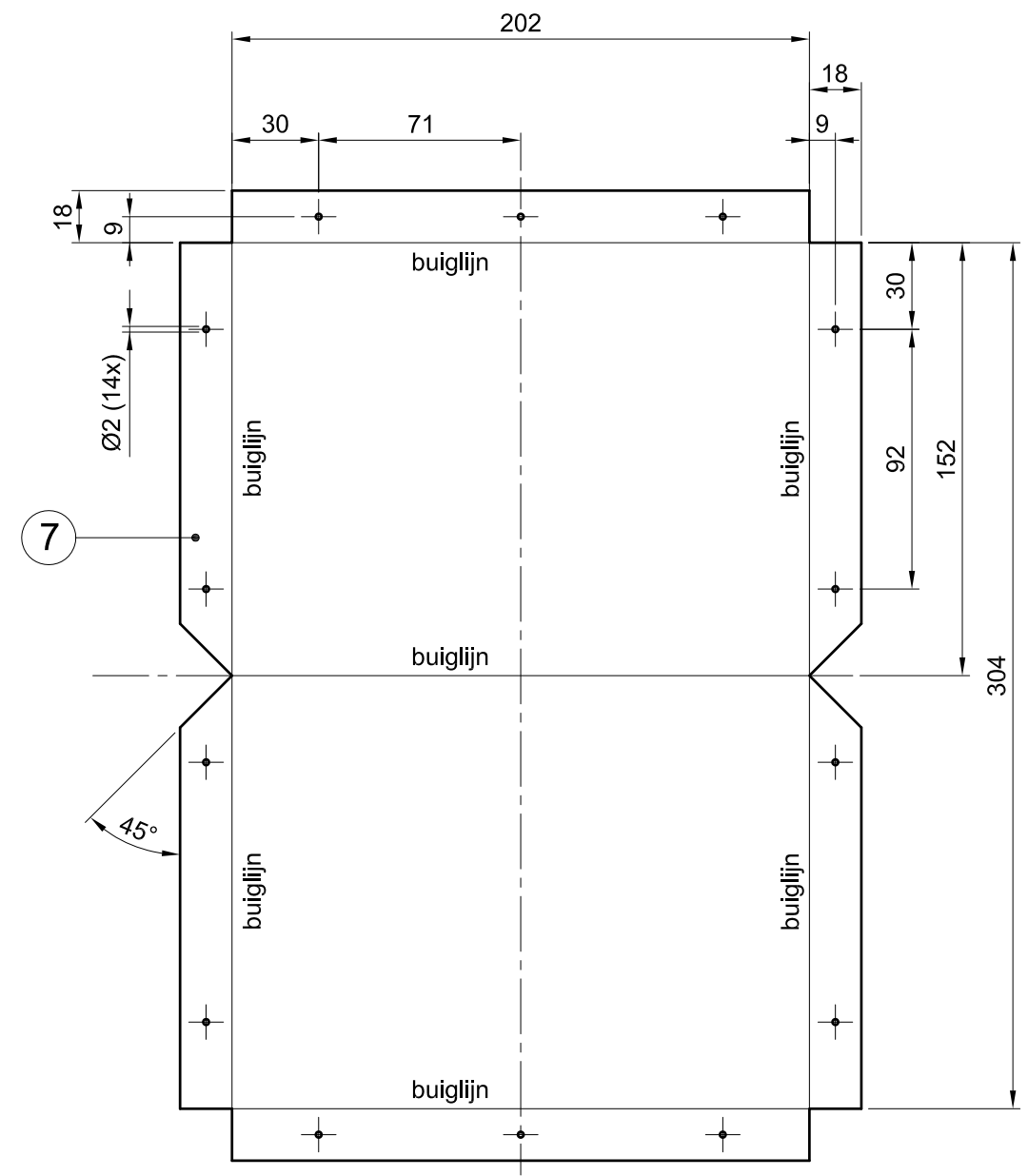
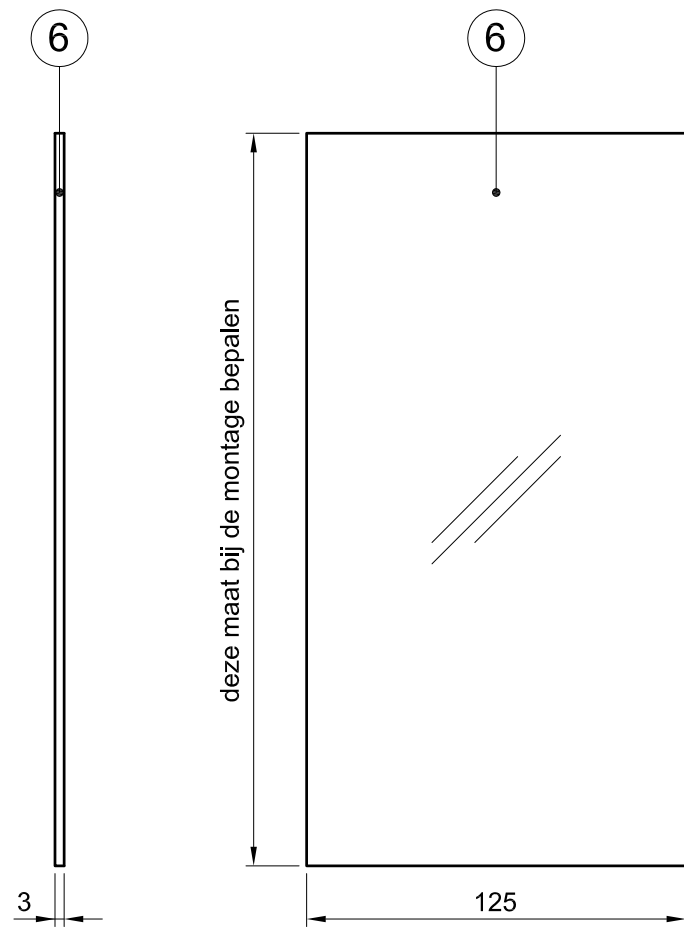
<small>AMERIKAANSE PROJECTIE</small> 	SCHAAL:	GETEKEND: CITO	bijlage 1 blad 1/5 NUMMER: 1
	MAATEENHEID: mm	GEZIEN:	
IS - TC		vogelhuisje	



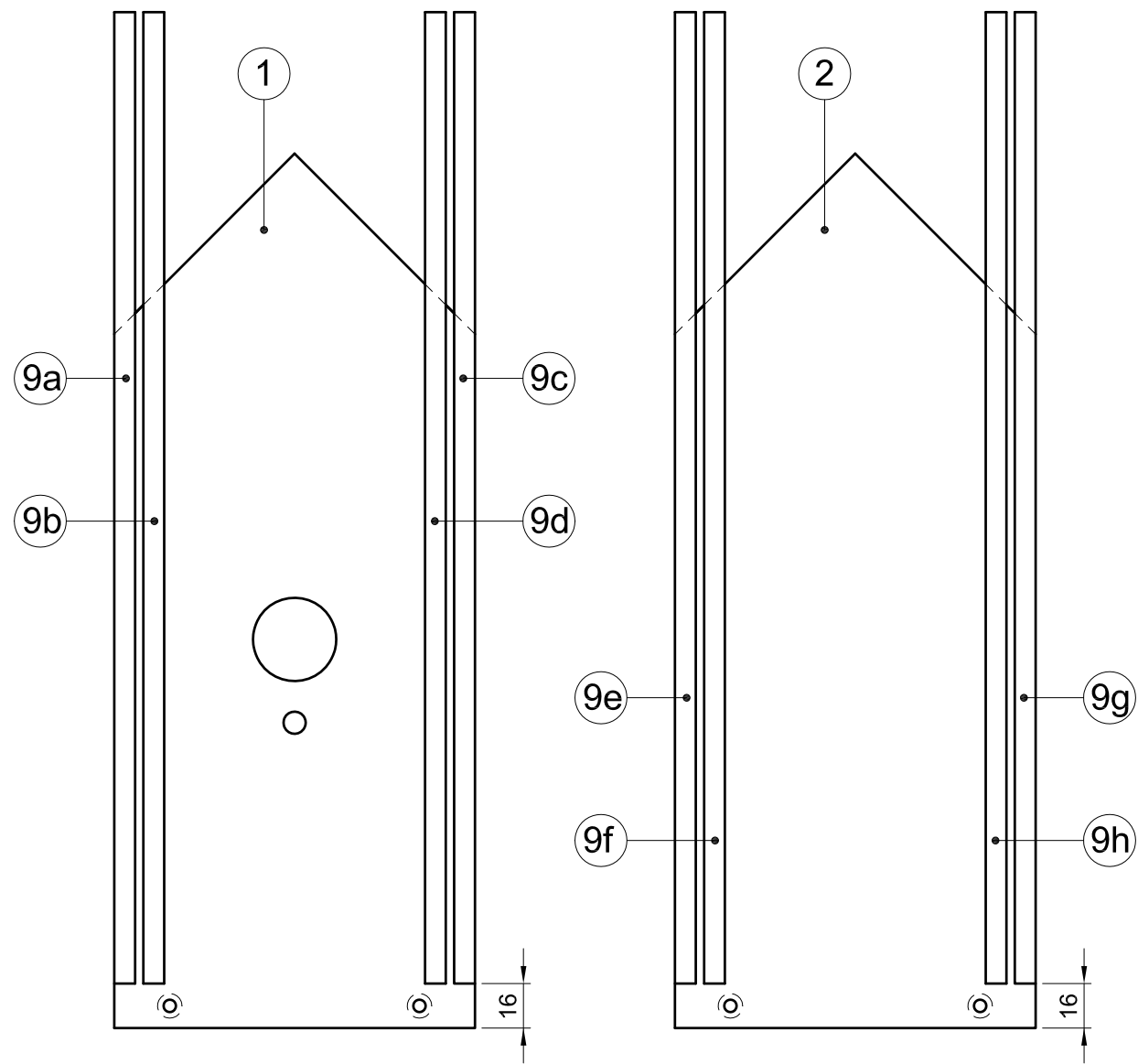
2	1	achterkant	vurenhout	
1	1	voorkant	vurenhout	
STUK-NUMMER	AANTAL	BENAMING	MATERIAAL	OPMERKINGEN
AMERIKAANSE PROJECTIE		SCHAAL: 1 : 2,5	GETEKEND: CITO	bijlage 1 blad 2/5
		MAATEENHEID: mm		
		DATUM: 2015	GEZIEN:	
IS - TC		vogelhuisje		NUMMER: 2 FORM.: A3



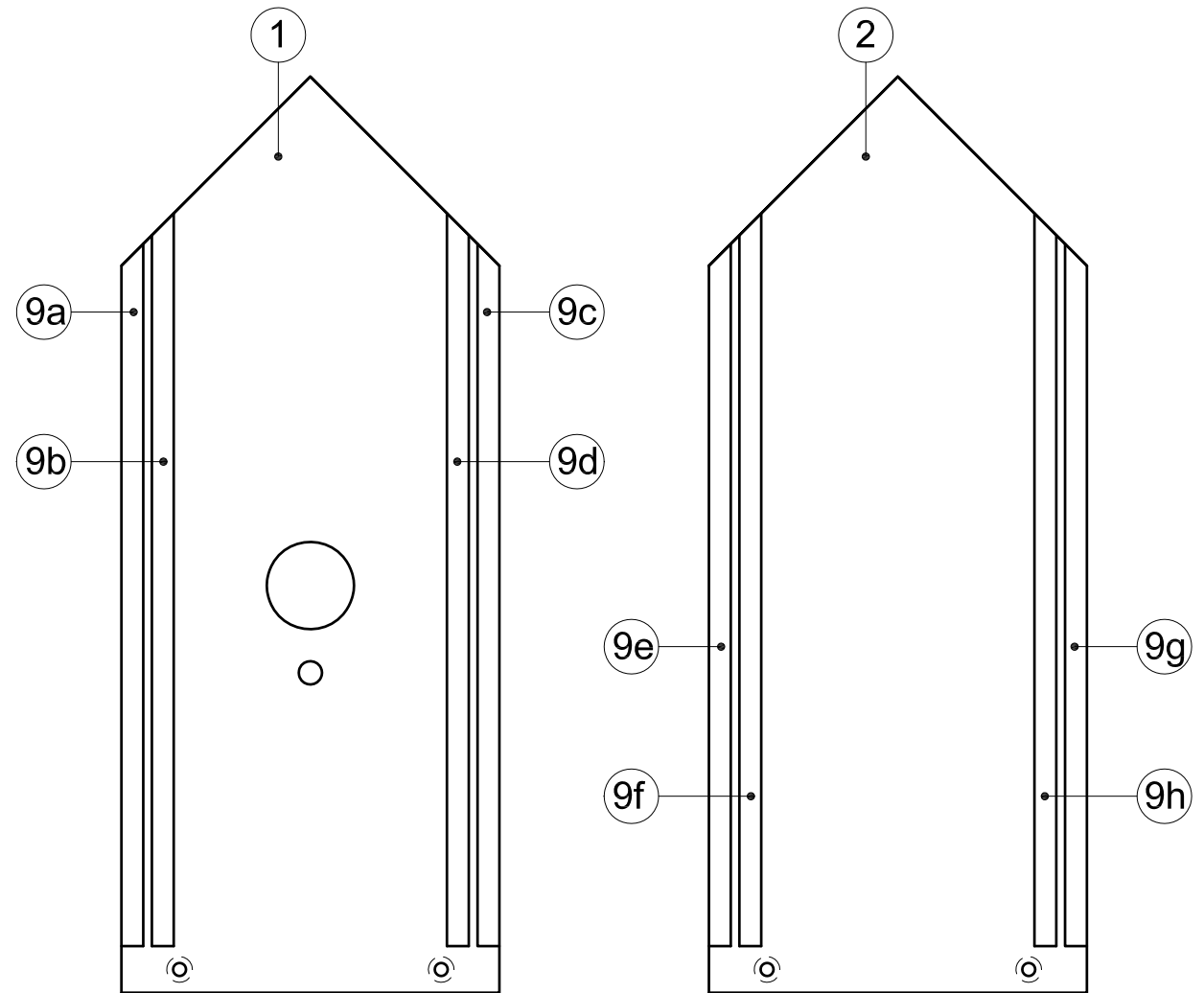
5	1	bodem	vurenhout	
4	1	dakdeel 2 (rechts)	vurenhout	
3	1	dakdeel 1 (links)	vurenhout	
STUK-NUMMER	AANTAL	BENAMING	MATERIAAL	OPMERKINGEN
AMERIKAANSE PROJECTIE		SCHAAL: 1 : 2,5	GETEKEND: CITO	bijlage 1 blad 3/5
		MAATEENHEID: mm		
		DATUM: 2015	GEZIEN:	
IS - TC			vogelhuisje	
				NUMMER: 3
				FORM.: A3



9	8	latje	vurenhout	
8	1	stokje	vurenhout	
7	1	dakbedekking	gegalvaniseerd plaatstaal	dikte 0,5 mm
6	2	zijkant	plexiglas	
STUK-NUMMER	AANTAL	BENAMING	MATERIAAL	OPMERKINGEN
AMERIKAANSE PROJECTIE		SCHAAL: 1 : 2,5	GETEKEND: CITO	bijlage 1 blad 4/5
		MAATEENHEID: mm		
		DATUM: 2015	GEZIEN:	
IS - TC			vogelhuisje	
				NUMMER: 4
				FORM.: A3



in bewerking



gereed

bevestiging van de stuknummers 9 op de stuknummers 1 en 2

AMERIKAANSE PROJECTIE 	SCHAAL:	GETEKEND: CITO	bijlage 1 blad 5/5	
	MAATEENHEID: mm	GEZIEN:		
	DATUM: 2015		NUMMER: 5	FORM.: A3
IS - TC		vogelhuisje		