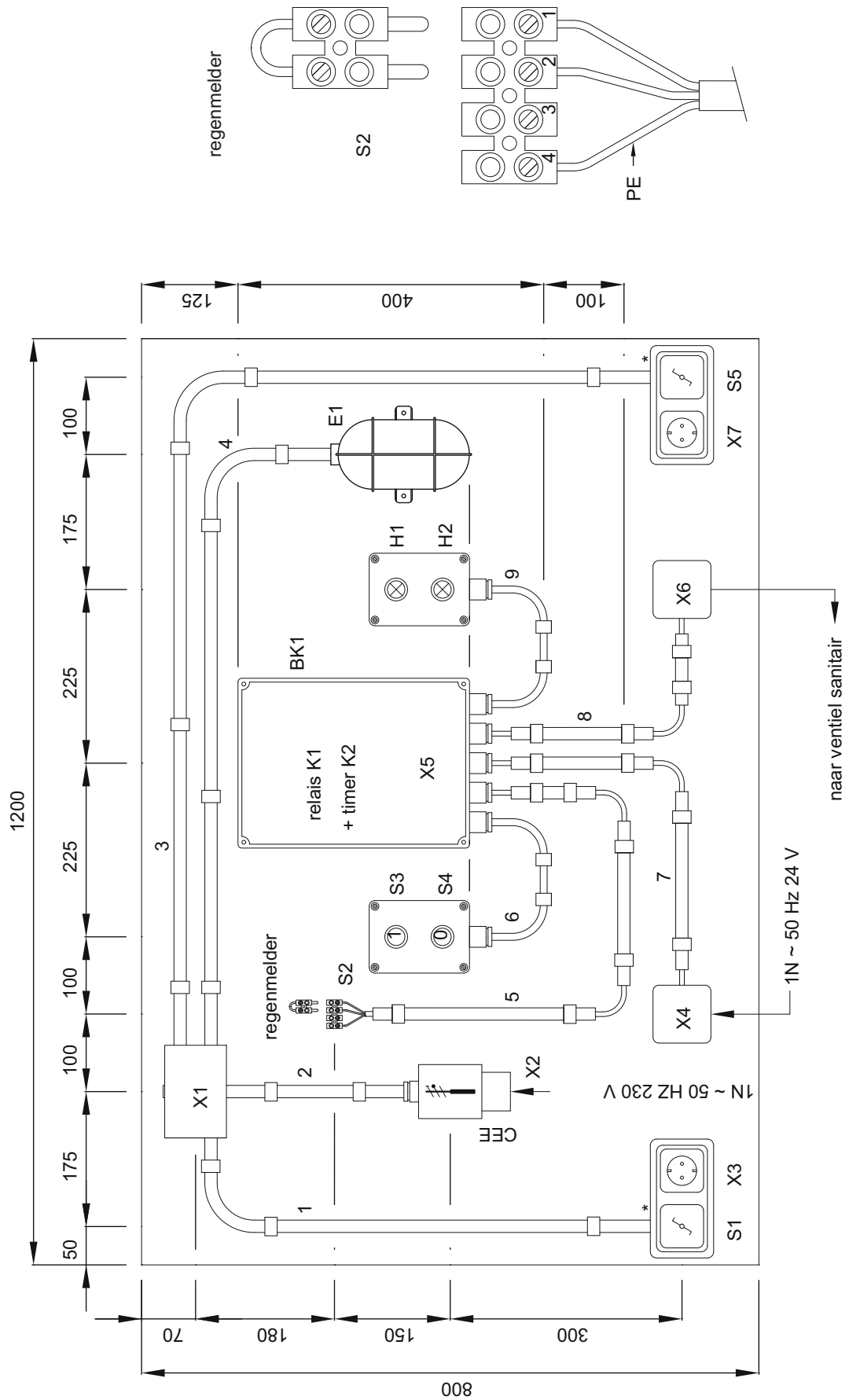


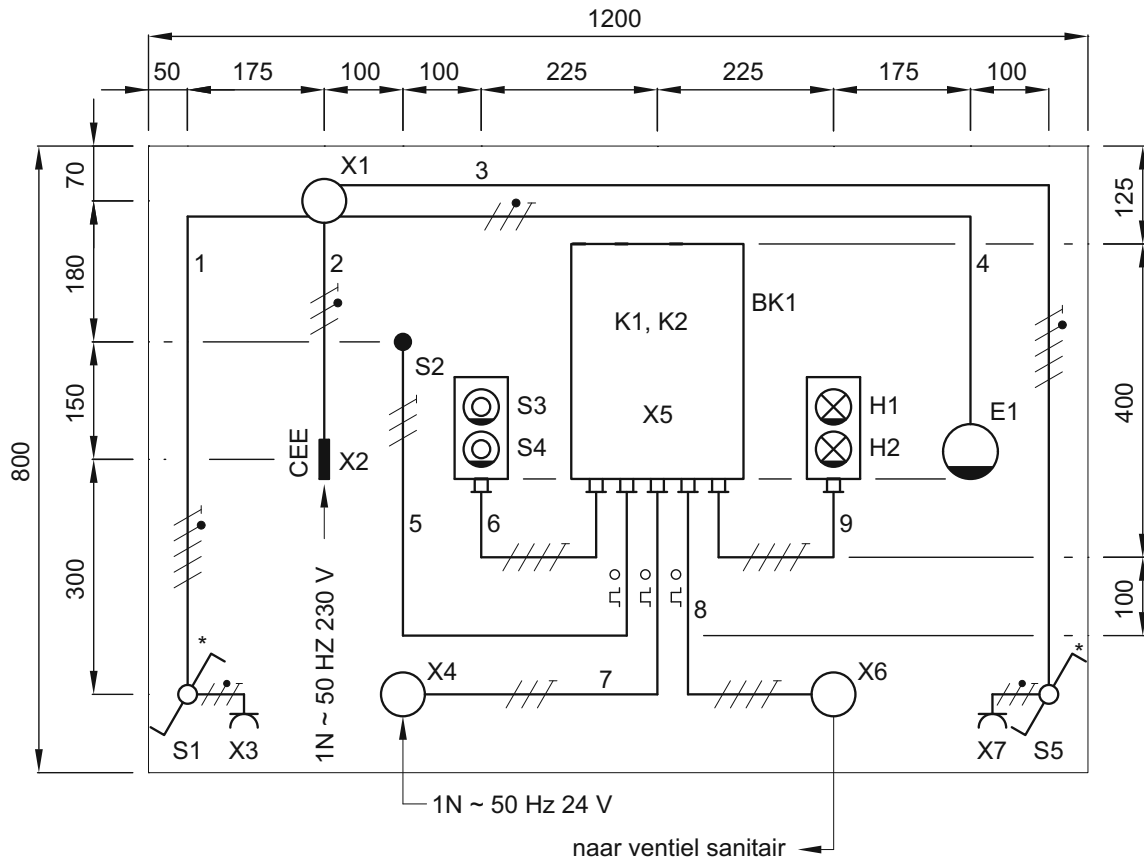
bijlage 4

Werktekening montagebord elektrotechniek



* alle inbouwmaterialen opbouw monteren

Installatietekening elektrische installatie

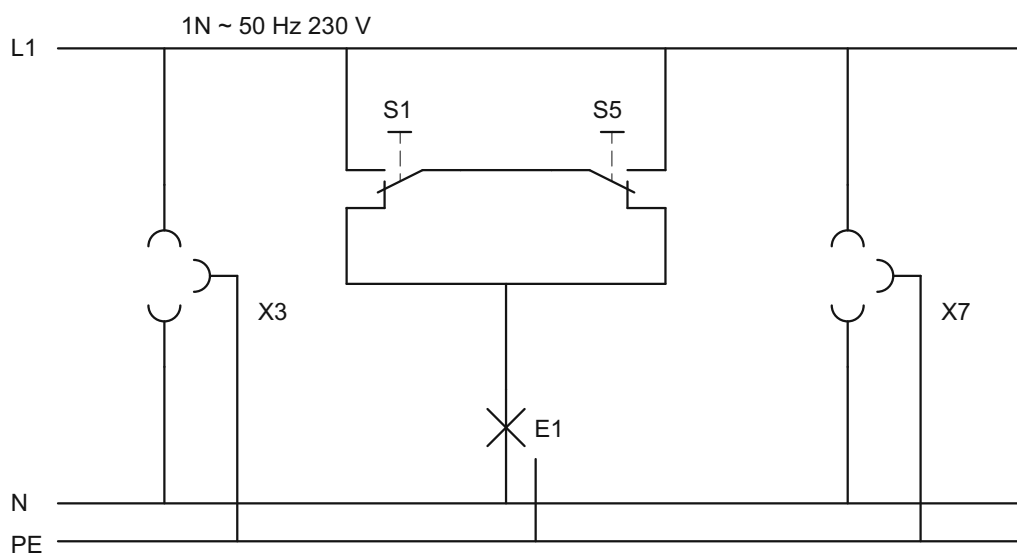


* alle inbouwmaterialen opbouw monteren

- leidingen 1, 2, 3 en 4: H07-U (VD) in buis Ø16 mm
- leidingen 5, 7 en 8: FLEX-YY 0,75 mm² in slagvaste buis Ø16 mm
- leidingen 6 en 9: XMvK 1,5 mm² bevestigen met zadels
- X1 is een universele lasdoos.
- X5 is de klemmenstrook in kast BK1.
- X6 is voor de aansluiting naar het elektro-pneumatisch ventiel.

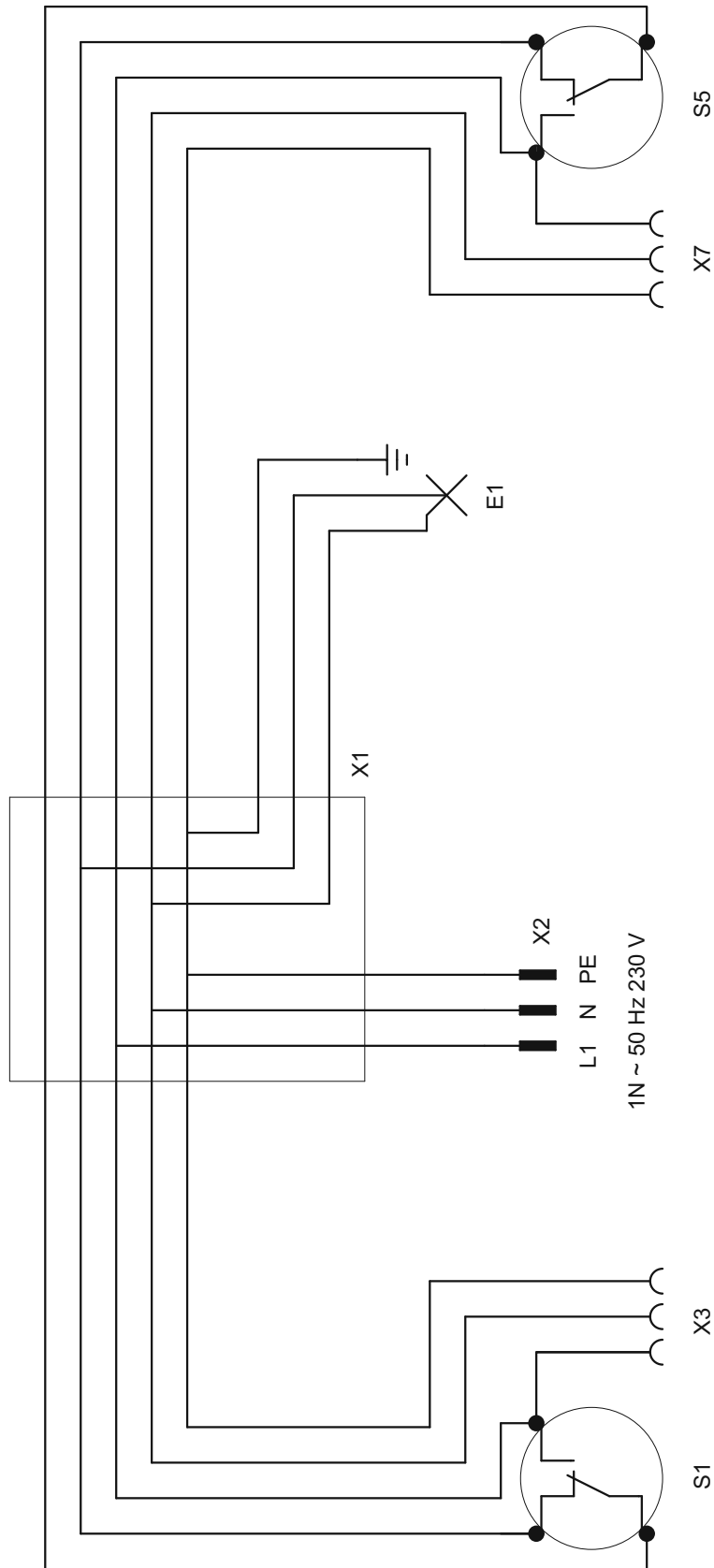
Niet gegeven maten bepaal je zelf.

Stroomkringschema wisselschakeling



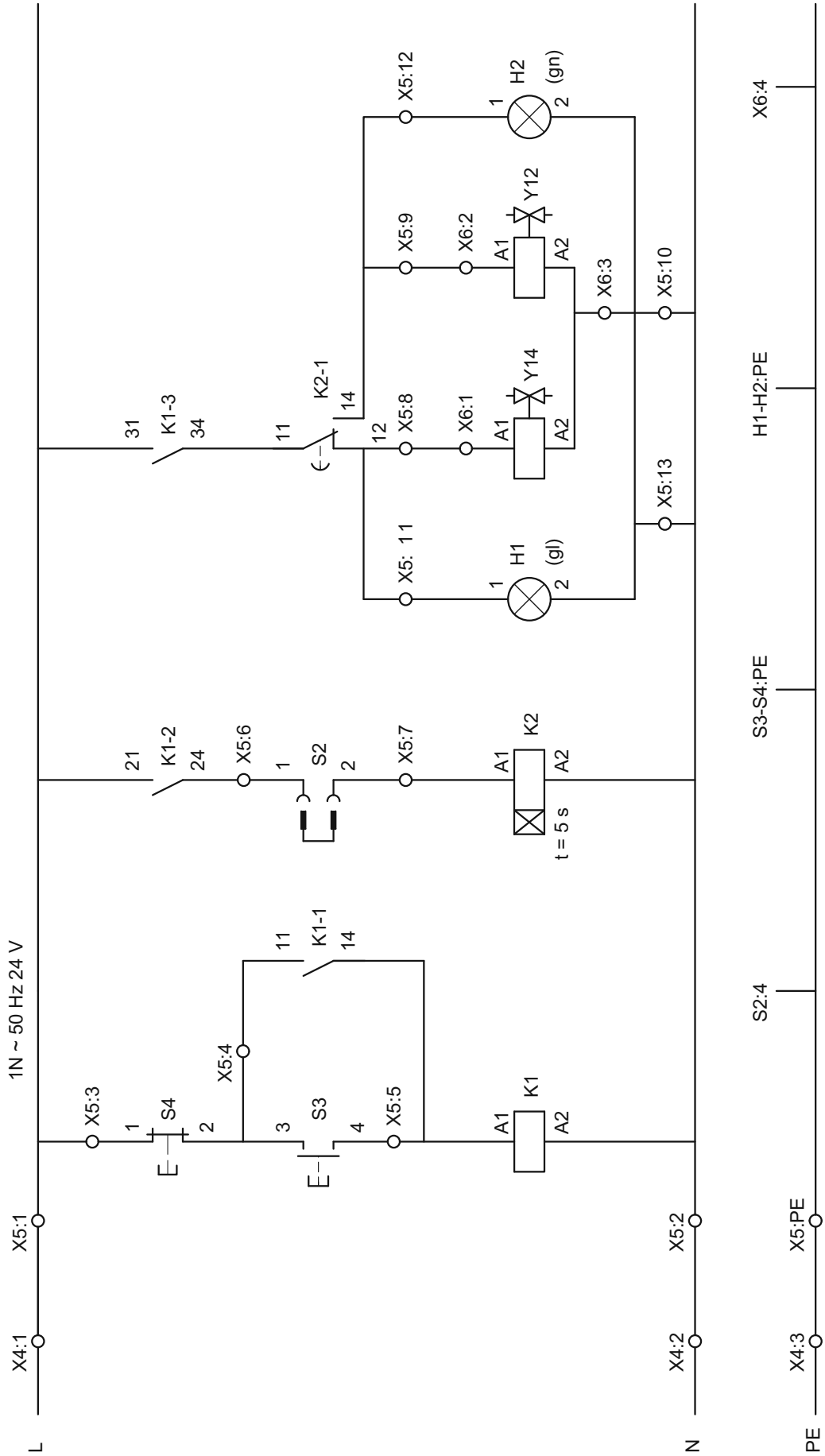
vereenvoudigde wisselschakeling met twee wandcontactdozen

Bedradingschema wisselschakeling



vereenvoudigde wisselschakeling met twee wandcontactdozen

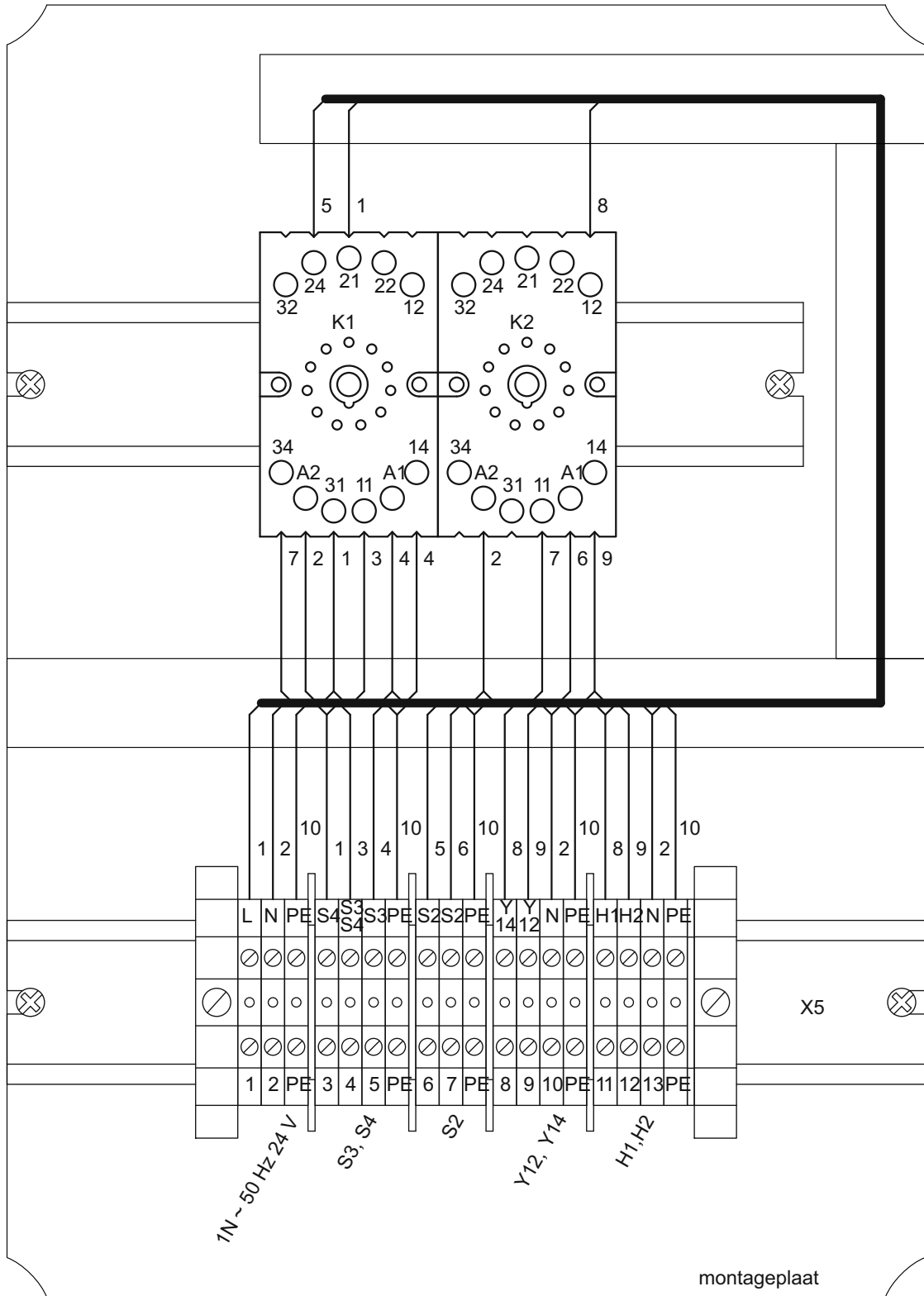
Stroomkringschema stuurstroom



Y12 bekrachtigd: water gaat naar bassin.

Y14 bekrachtigd: water gaat naar riool.

Bedradingstekening besturingskast BK1



Opmerking: De draadboom als "losse bedrading" uitvoeren in de bedradingskoker

Steeklijst stuurstroom in besturingskast BK1

draaddoorsnede 1 mm²

draadnr.	draad- kleur	van	naar	naar	naar	naar	✓
		steeknr.	steeknr.	steeknr.	steeknr.	steeknr.	
1	rood	X5:1	X5:3	K1:31	K1:21		
2	blauw	X5:2	X5:10	X5:13	K2:A2	K1:A2	
3	rood	X5:4	K1:11				
4	rood	X5:5	K1:A1	K1:14			
5	rood	X5:6	K1:24				
6	rood	X5:7	K2:A1				
7	rood	K1:34	K2:11				
8	rood	X5:8	X5:11	K2:12			
9	rood	X5:9	K2:14	X5:12			

Steeklijst beschermingsleiding in besturingskast BK1

draaddoorsnede 1,5 mm²

draadnr.	draad- kleur	van	naar	naar	naar	naar	✓
		steeknr.	steeknr.	steeknr.	steeknr.	steeknr.	
10	groen/ geel	X5:PE	X5:PE	X5:PE	X5:PE	X5:PE	

Steeklijst bedrading buiten besturingskast BK1

draadnr.	van	naar	naar	naar	✓
	steeknr.	steeknr.	steeknr.	steeknr.	
1	X4:1	X5:1			
1	X5:3	S4:1			
2	X4:2	X5:2			
2	X5:10	X6:3			
2	X5:13	H2:2	H1:2		
3	X5:4	S3:3	S4:2		
4	X5:5	S3:4			
5	X5:6	S2:1			
6	X5:7	S2:2			
8	X5:8	X6:1			
8	X5:11	H1:1			
9	X5:9	X6:2			
9	X5:12	H2:1			
10	X4:3	X5:PE			
10	X5:PE	S3/4:PE			
10	X5:PE	S2:4			
10	X5:PE	X6:4			
10	X5:PE	H1/2:PE			

Materiaallijst elektrische installatie

aantal / meter	omschrijving
1,4 m	XMvK 4 x 1,5 mm ²
2,2 m	FLEX YY 3 x 0,75 mm ²
0,8 m	FLEX YY 4 x 0,75 mm ²
3,5 m	H07V-U (VD) 2,5 mm ² bruin
4,6 m	H07V-U (VD) 2,5 mm ² blauw
4,6 m	H07V-U (VD) 2,5 mm ² groen/geel
6,8 m	H07V-U (VD) 1,5 mm ² zwart
1,3 m	slagvaste buis 16 mm
4,0 m	pvc-buis 16 mm
2	lasdoos IP54 75 x 75 x 40 mm
4	insteek lasklemmen 2 stuks 3P en 2 stuks 4P
1	CEE-toestelcontactdoos 1p + N + PE 230 V 16 A 6h
2	wisselschakelaar inbouw
2	enkelvoudige wandcontactdoos met BC inbouw
2	tweevoudig afdekraam
1	lamphouder E27, bull's eye 60 W met aansluiting voor buis Ø 16 mm
1	lasdoos, universeel (16 mm) met deksel
4	inbouwdoos U40 voor buis Ø 16 mm
1	signaallampkast met één groene en één gele lamp (24 V) met één pakkingbus
1	drukknopkast met één maak- en één verbreekdrukknop met één pakkingbus
2	deelbare kroonsteen vierpolig (vrouwelijk, S2 en X6)
1	deelbare kroonsteen driepolig (mannelijk, X4)

vervolg materiaallijst elektrische installatie

1	kunststofkast 220 x 300 x 135 mm, met 5 pakkingbussen aan onderzijde. In kast grondplaat met twee DIN-rails en bedradingskoker h x d = 36 x 19 mm (zie tekening) met een lengte van 450 mm.
2	relaisvoet 11-polig
2	eindsteun
1	eindplaat
4	scheidingsplaat
13	rijgklem 2,5 mm ² grijs
5	rijgklem 2,5 mm ² groen-geel
0,5 m	montagesnoer H07V-K 1,5 mm ² groen/geel
3,0 m	montagesnoer H05V-K 1 mm ² rood
diverse	adereindhulzen, coderingsstrips voor rijgklem, zadels en schroeven